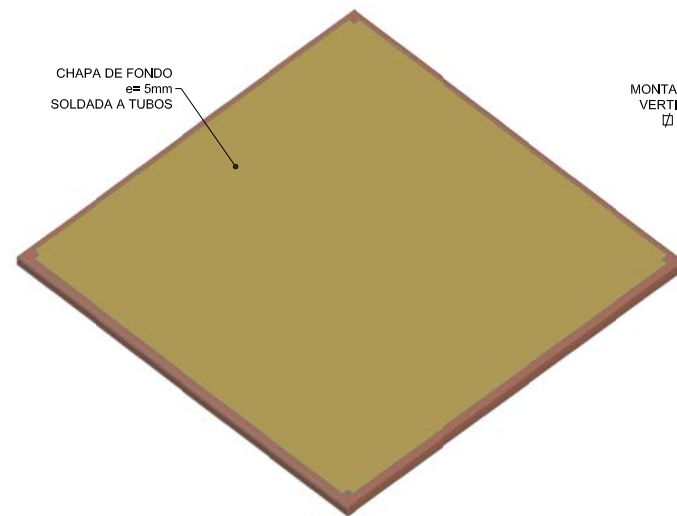
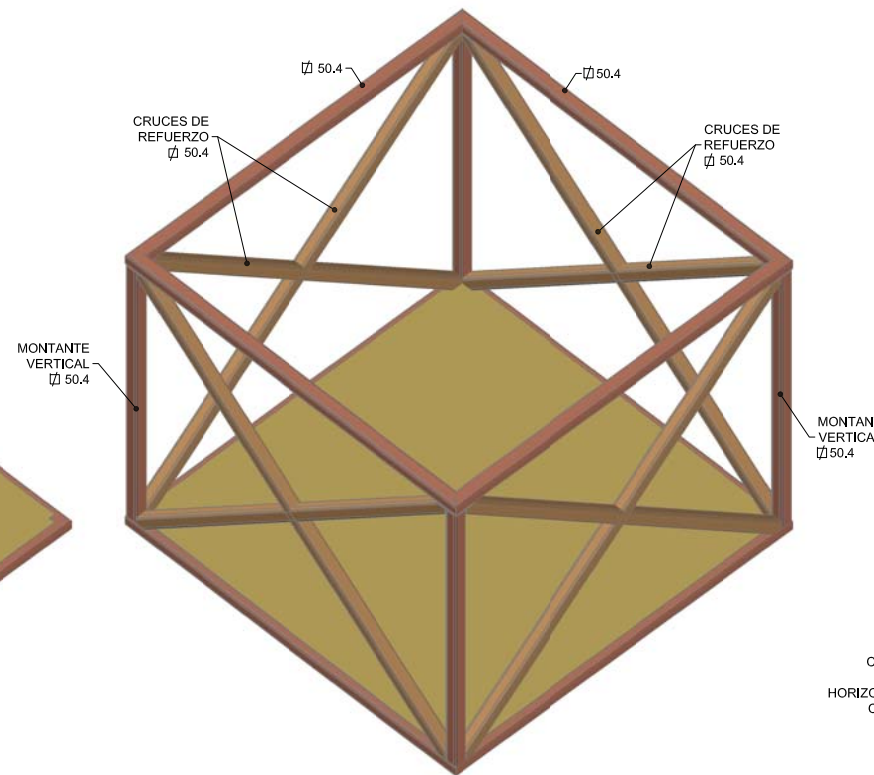


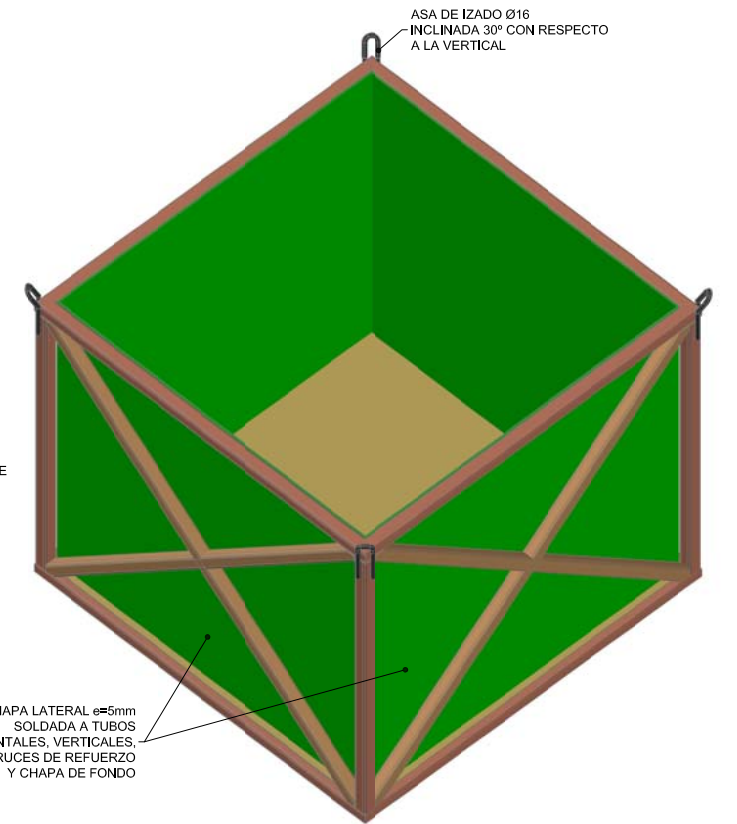
FASE-1 MONTAJE



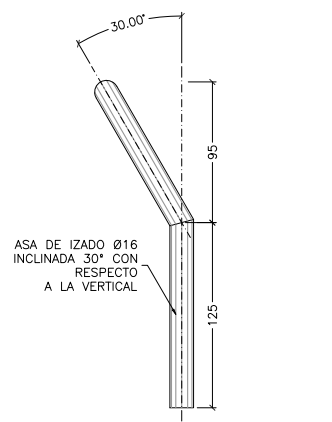
FASE-2 MONTAJE



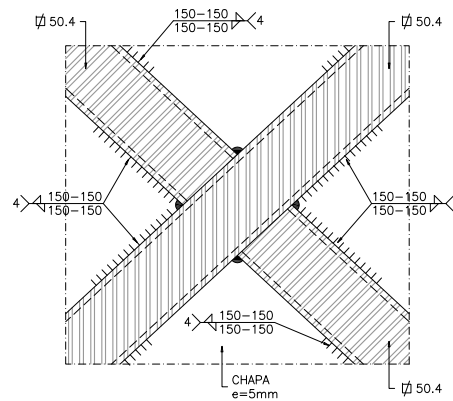
FASE-3 MONTAJE



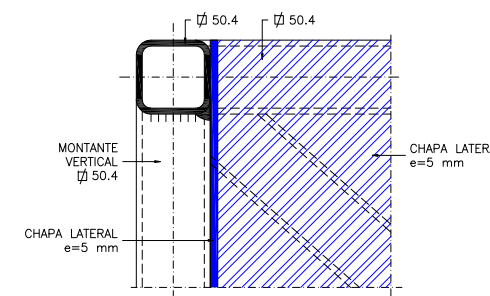
FASE-4 MONTAJE



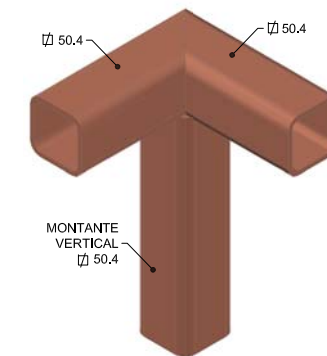
DETALLE ASA DE IZADO  
ESCALA 1:2.5



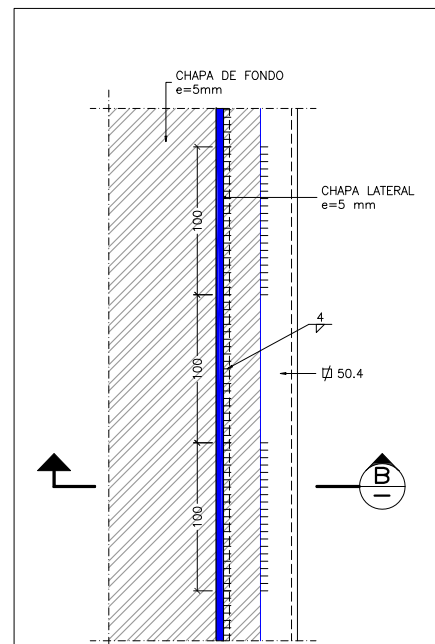
DETALLE 2  
ESCALA 1:2.5  
33-10-B-WLL01



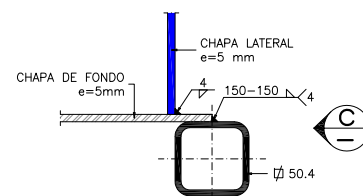
DETALLE 3  
ESCALA 1:2.5  
33-10-B-WLL01



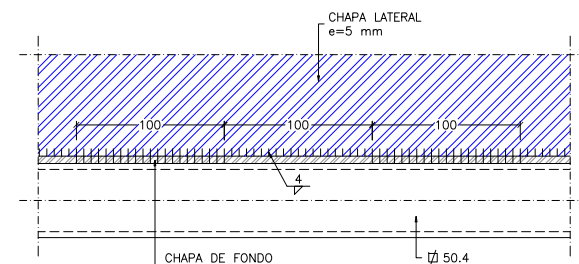
UNION DE TUBOS. ISOMETRICO



DETALLE 1  
ESCALA 1:2.5  
33-10-B-WLL01



SECCION B  
ESCALA 1:2.5



VISTA POR C  
ESCALA 1:2.5

NOTAS.-

- 1-. ESTE PLANO SE COMPLETA CON EL PLANO 33-10-B-WLL01
- 2-. PARA NOTAS VER PLANO 33-10-B-WLL01

REV.	FECHA	DESCRIPCION	REALIZADO	REALIZADO	COMPROB.	APROBADO
2	SEP-19	PARA FABRICACION	I.L.D.***		J.M.L.***	M.I.G.***
1	ABR-19	PARA FABRICACION	A.S.C.***		J.M.L.***	M.I.G.***
0	DIC-17	PARA FABRICACION	A.S.C.		J.M.L.	M.I.G.

APROBADO ELECTRONICAMENTE.  
LOS DOCUMENTOS APROBADOS ELECTRONICAMENTE ESTAN AUTENTICADOS EN EL SISTEMA DE GESTION DE DOCUMENTOS ELECTRONICOS DE WESTINGHOUSE ELECTRIC COMPANY.

**enresa** ALMACENAMIENTO DE RESIDUOS RADIATIVOS DE BAJA Y MEDIA ACTIVIDAD PROYECTO CABRIL

**Westinghouse** CAJA METALICA PARA CONTENEDOR UNITARIO DE RBBA (CMS) DESCOMPOSICION, MONTAJE Y DETALLES

PLANO N°	33 10 B WLL02	ESCALA :	INDICADAS
NIVEL DE CALIDAD	IV	FORMATO:	A1