

BANDEJAS ELÉCTRICAS

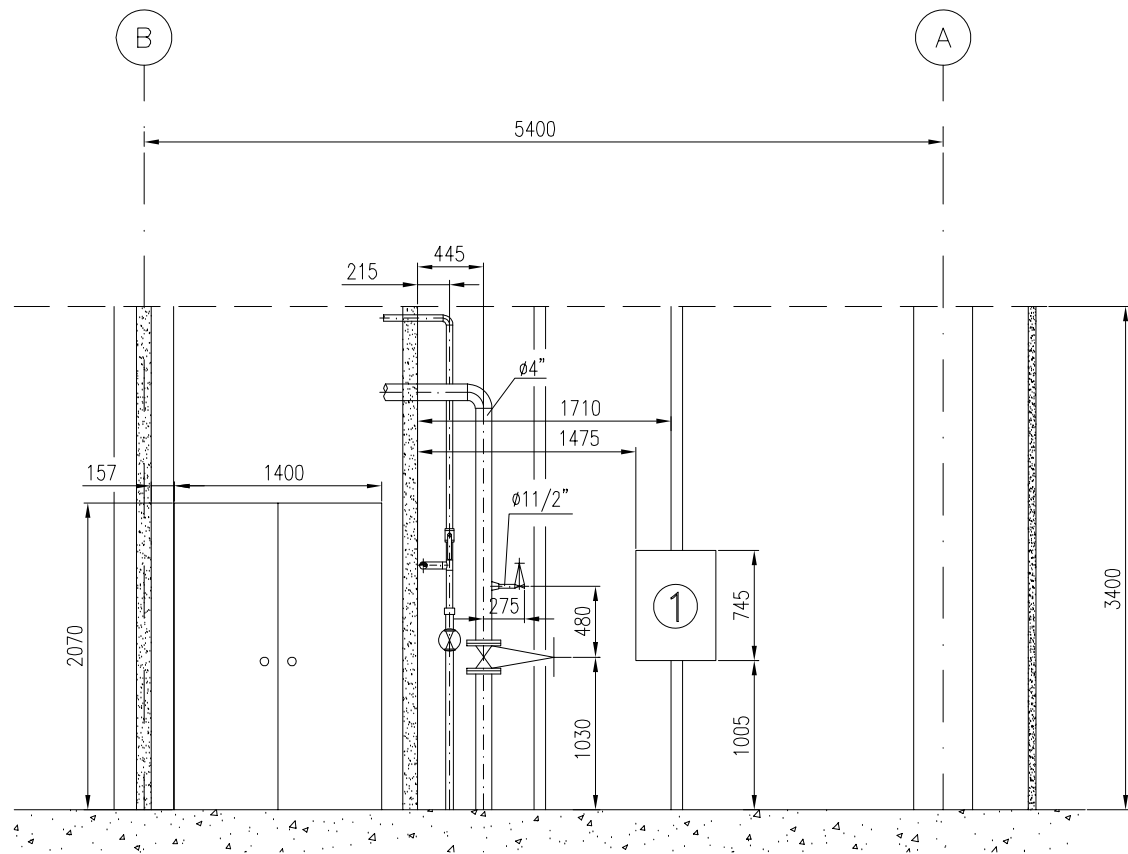
EQUIPOS EXISTENTES



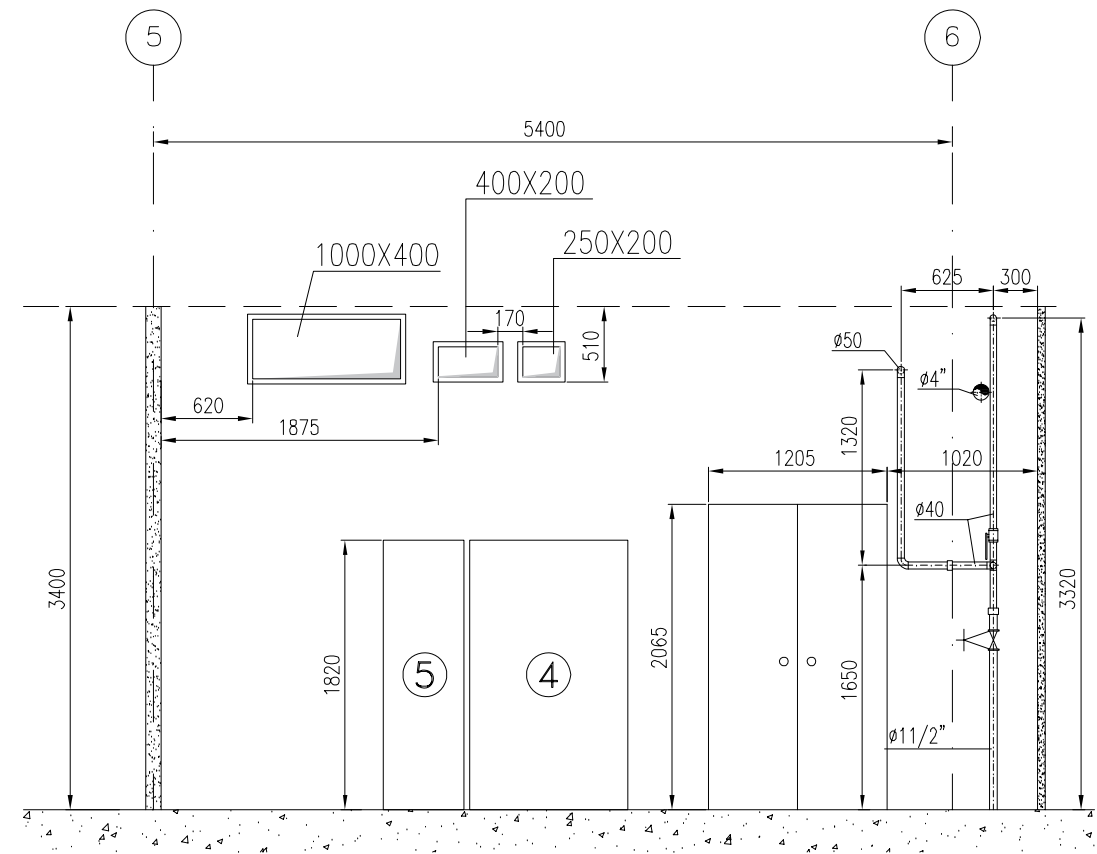
LEYENDA EQUIPOS

- ① H-YC-TELO4 (ARMARIO DE TELECOMUNICACIONES)
- ② H-VA-AC01 (EQUIPO ACONDICIONADOR)
- ③ H-VA-PL044 (CUADRO DE CONTROL)
- ④ H-EE-CDA (CUADRO DISTRIBUCIÓN DE ALUMBRADO)
- ⑤ H-EE-CDE (CUADRO DISTRIBUCIÓN ELÉCTRICA)
- ⑥ H-EB-CCM (CENTRO DE CONTROL DE MOTORES)
- ⑦ H-VA-PL153 (PANEL CENTRALIZADOR DE MANDOS)

FIGURA 1  
DISPOSICIÓN GENERAL  
DE EQUIPOS Y TUBERÍAS  
EXISTENTES



ALZADO INTERIOR SUR



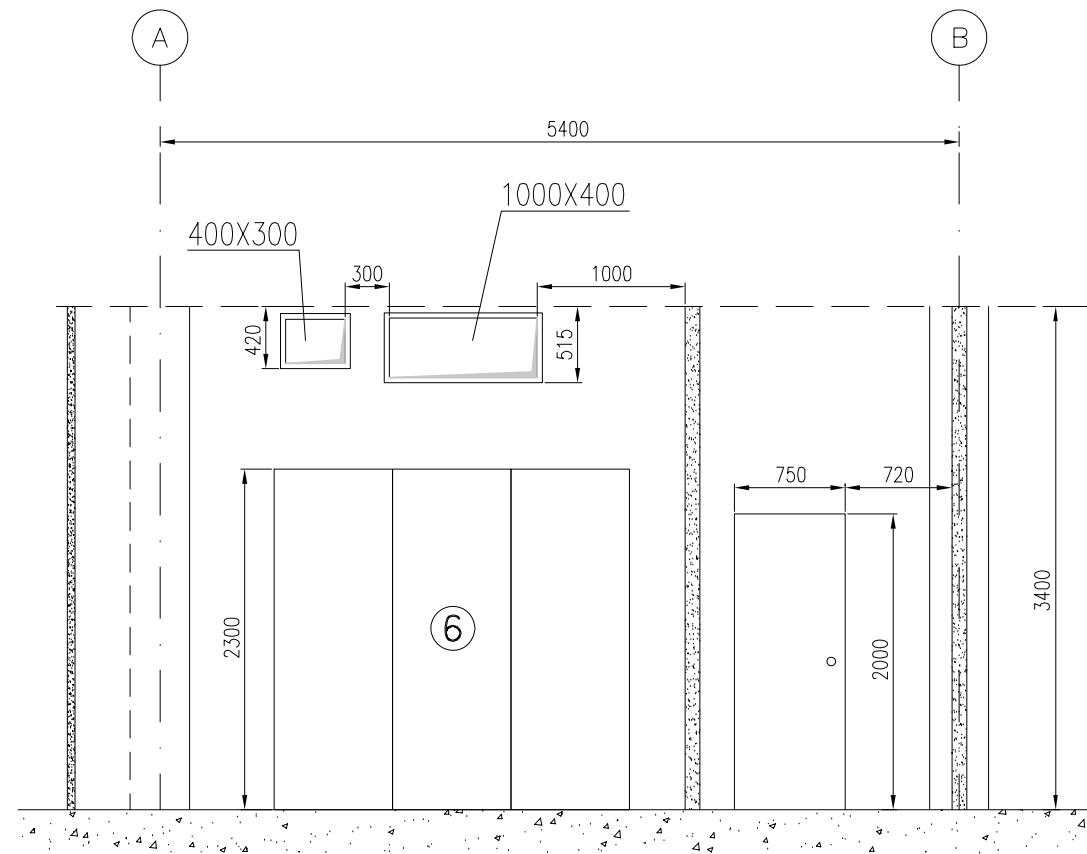
ALZADO INTERIOR ESTE



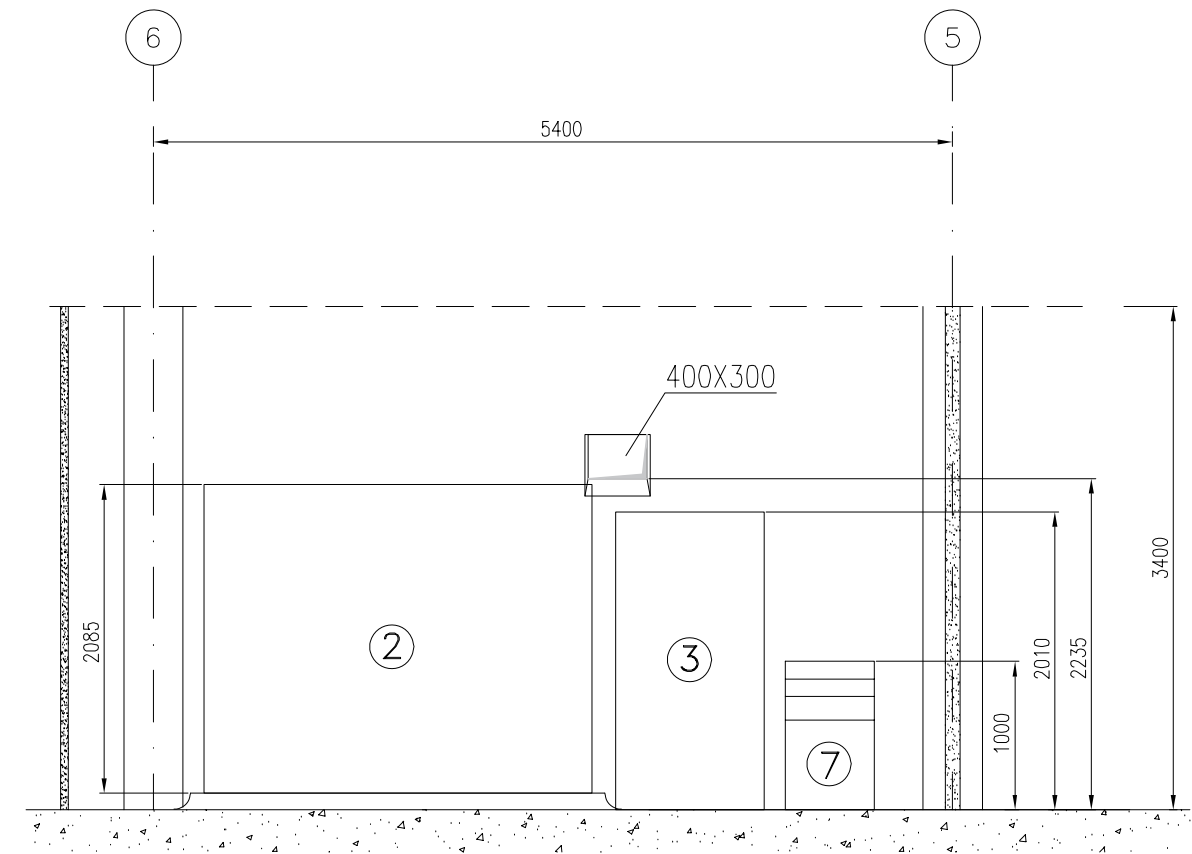
**LEYENDA EQUIPOS**

- ① H-YC-TELO4 (ARMARIO DE TELECOMUNICACIONES)
- ② H-VA-AC01 (EQUIPO ACONDICIONADOR)
- ③ H-VA-PL044 (CUADRO DE CONTROL)
- ④ H-EE-CDA (CUADRO DISTRIBUCIÓN DE ALUMBRADO)
- ⑤ H-EE-CDE (CUADRO DISTRIBUCIÓN ELÉCTRICA)
- ⑥ H-EB-CCM (CENTRO DE CONTROL DE MOTORES)
- ⑦ H-VA-PL153 (PANEL CENTRALIZADOR DE MANDOS)

FIGURA 2  
DISPOSICIÓN GENERAL  
DE EQUIPOS Y TUBERÍAS EXISTENTES  
ALZADOS INTERIORES I



ALZADO INTERIOR NORTE



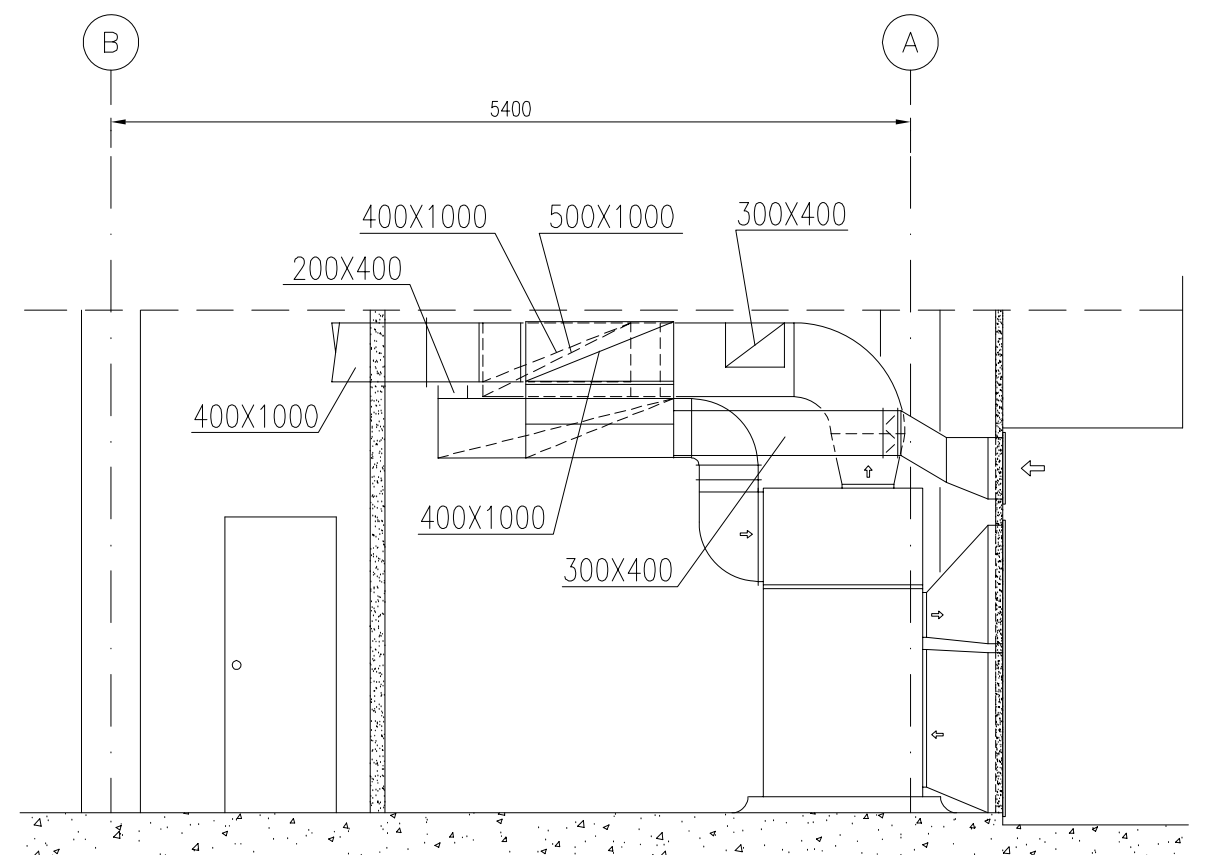
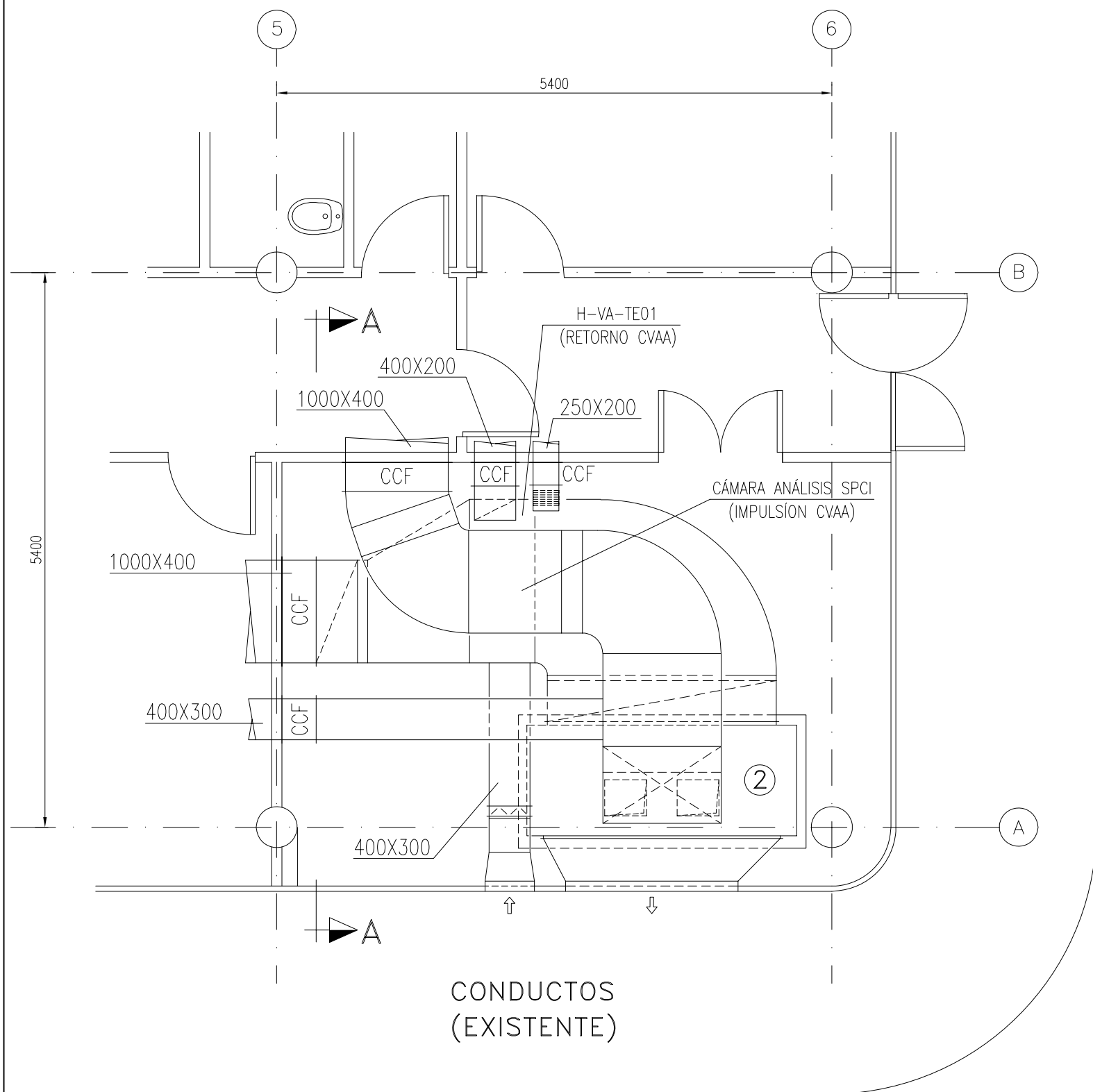
ALZADO INTERIOR OESTE



**LEYENDA EQUIPOS**

- ① H-YC-TELO4 (ARMARIO DE TELECOMUNICACIONES)
- ② H-VA-AC01 (EQUIPO ACONDICIONADOR)
- ③ H-VA-PL044 (CUADRO DE CONTROL)
- ④ H-EE-CDA (CUADRO DISTRIBUCIÓN DE ALUMBRADO)
- ⑤ H-EE-CDE (CUADRO DISTRIBUCIÓN ELÉCTRICA)
- ⑥ H-EB-CCM (CENTRO DE CONTROL DE MOTORES)
- ⑦ H-VA-PL153 (PANEL CENTRALIZADOR DE MANDOS)

<p>FIGURA 3 DISPOSICIÓN GENERAL DE EQUIPOS Y TUBERÍAS EXISTENTES ALZADOS INTERIORES II</p>
<p>APÉNDICE A HOJA 4 DE 12</p>



SECCIÓN A-A

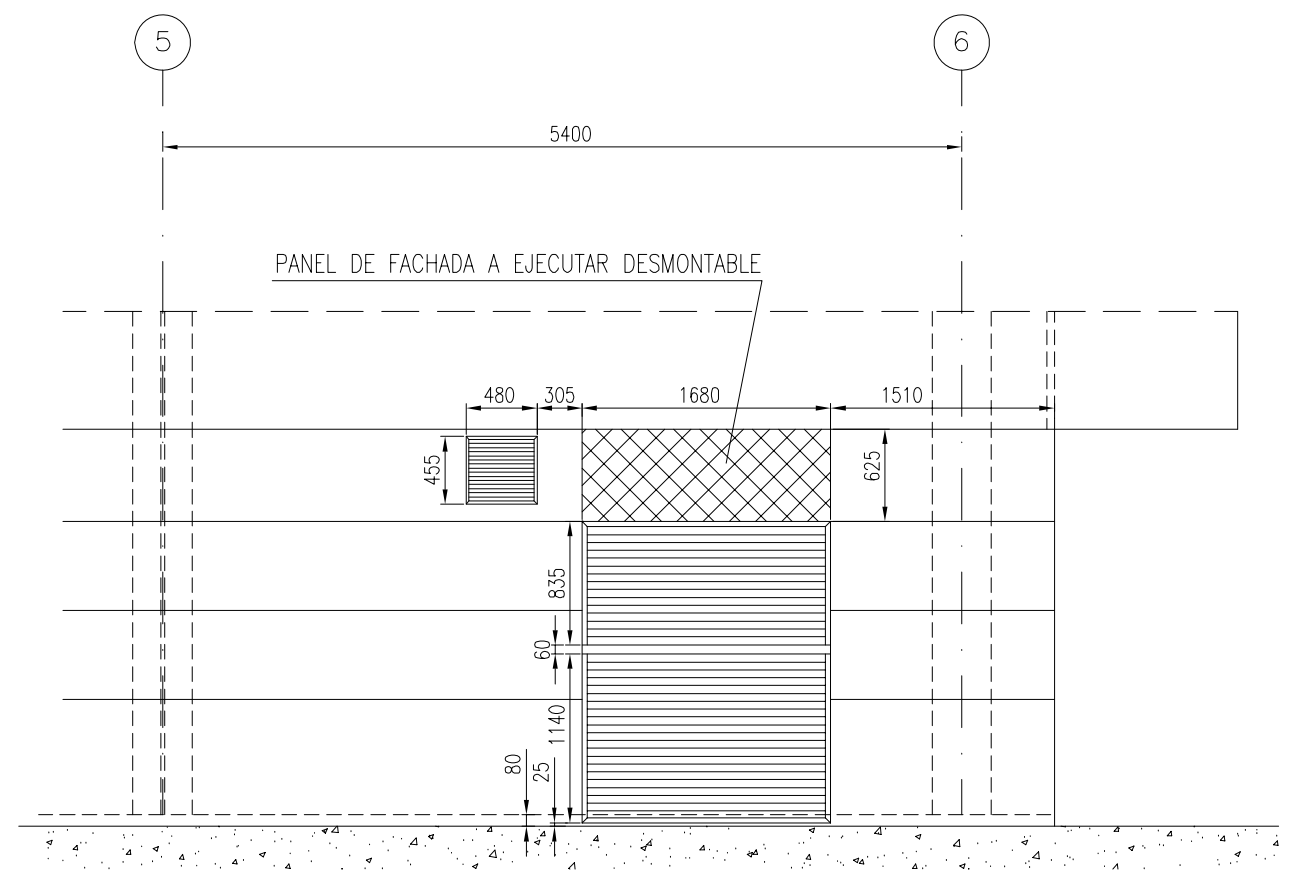
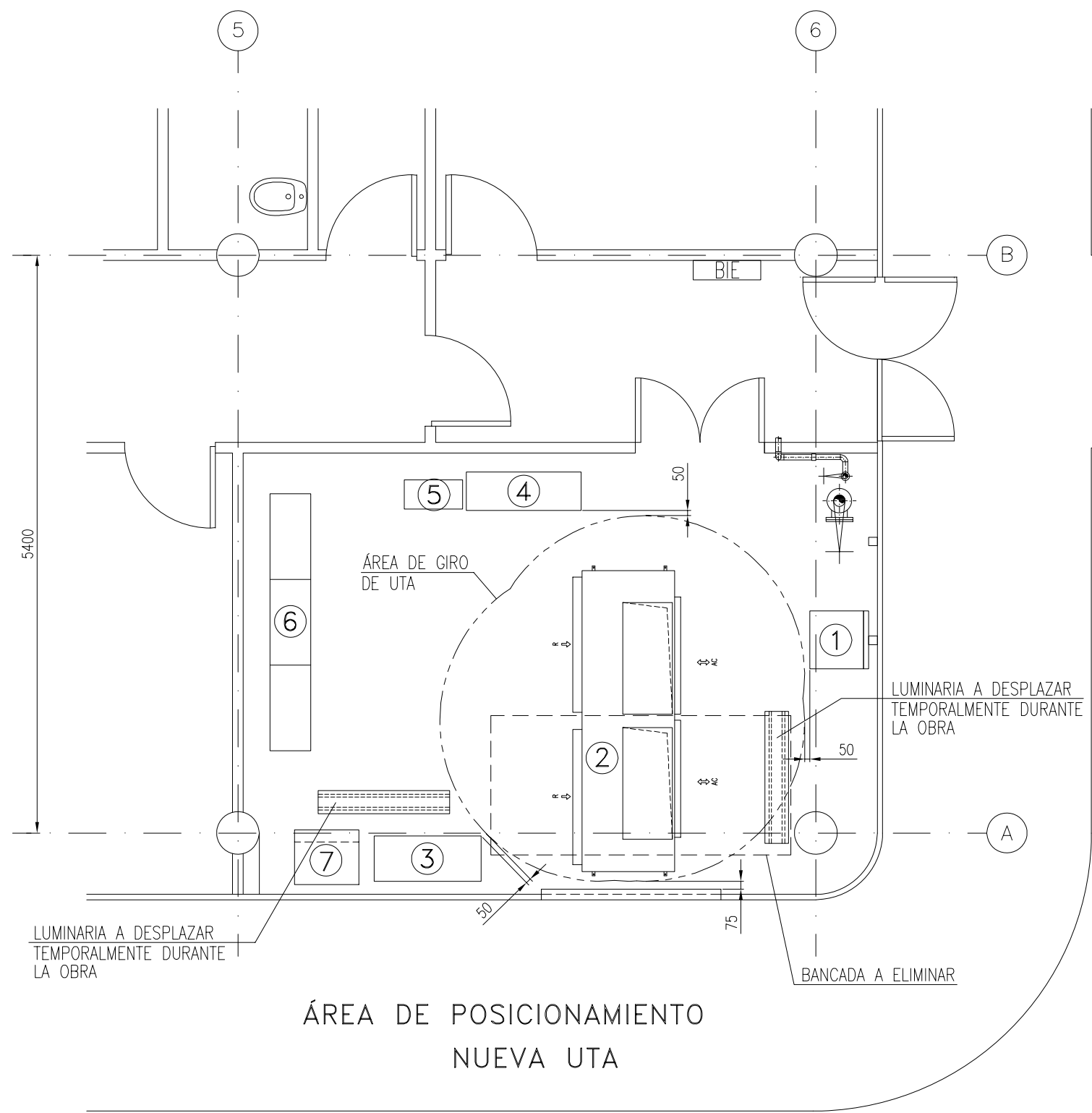
CONDUCTOS  
(EXISTENTE)



**LEYENDA EQUIPOS**

- ① H-YC-TELO4 (ARMARIO DE TELECOMUNICACIONES)
- ② H-VA-AC01 (EQUIPO ACONDICIONADOR)
- ③ H-VA-PL044 (CUADRO DE CONTROL)
- ④ H-EE-CDA (CUADRO DISTRIBUCIÓN DE ALUMBRADO)
- ⑤ H-EE-CDE (CUADRO DISTRIBUCIÓN ELÉCTRICA)
- ⑥ H-EB-CCM (CENTRO DE CONTROL DE MOTORES)
- ⑦ H-VA-PL153 (PANEL CENTRALIZADOR DE MANDOS)

<p>FIGURA 4 DISPOSICIÓN GENERAL CONDUCTOS EXISTENTES</p>
<p>APÉNDICE A HOJA 5 DE 12</p>



ALZADO OESTE

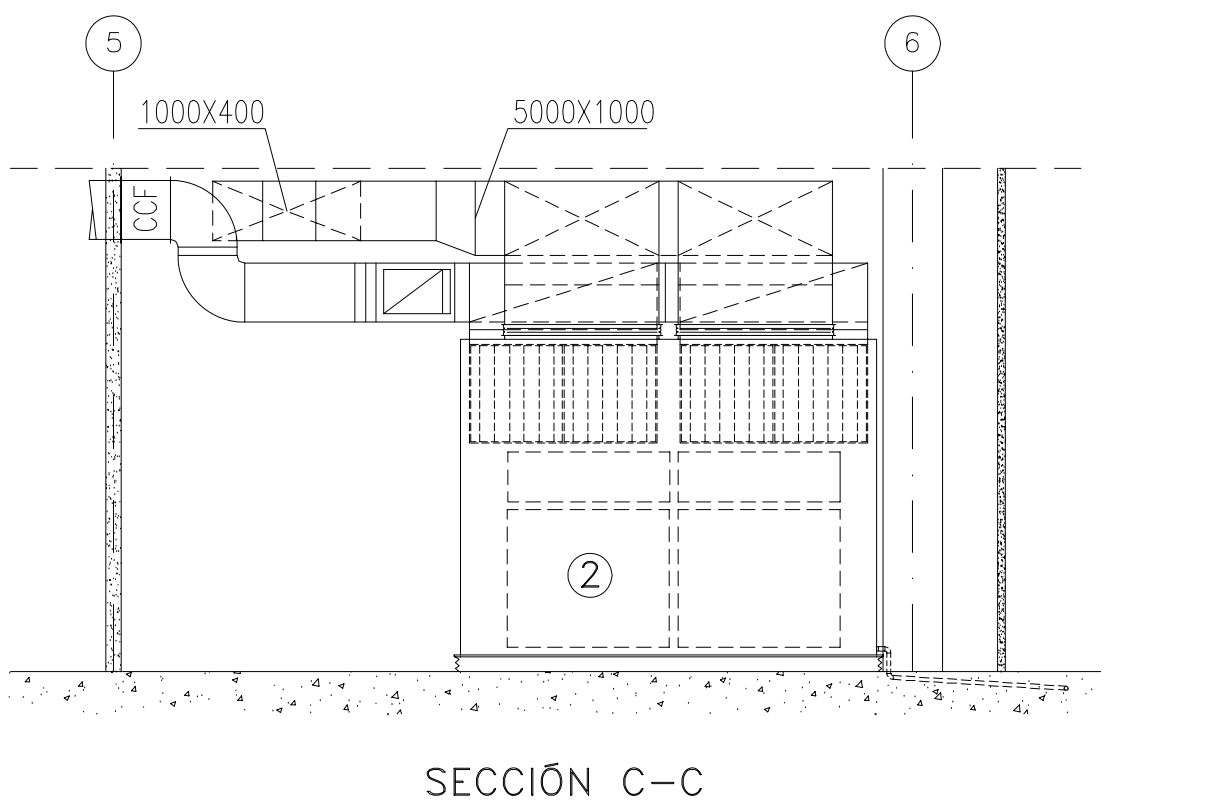
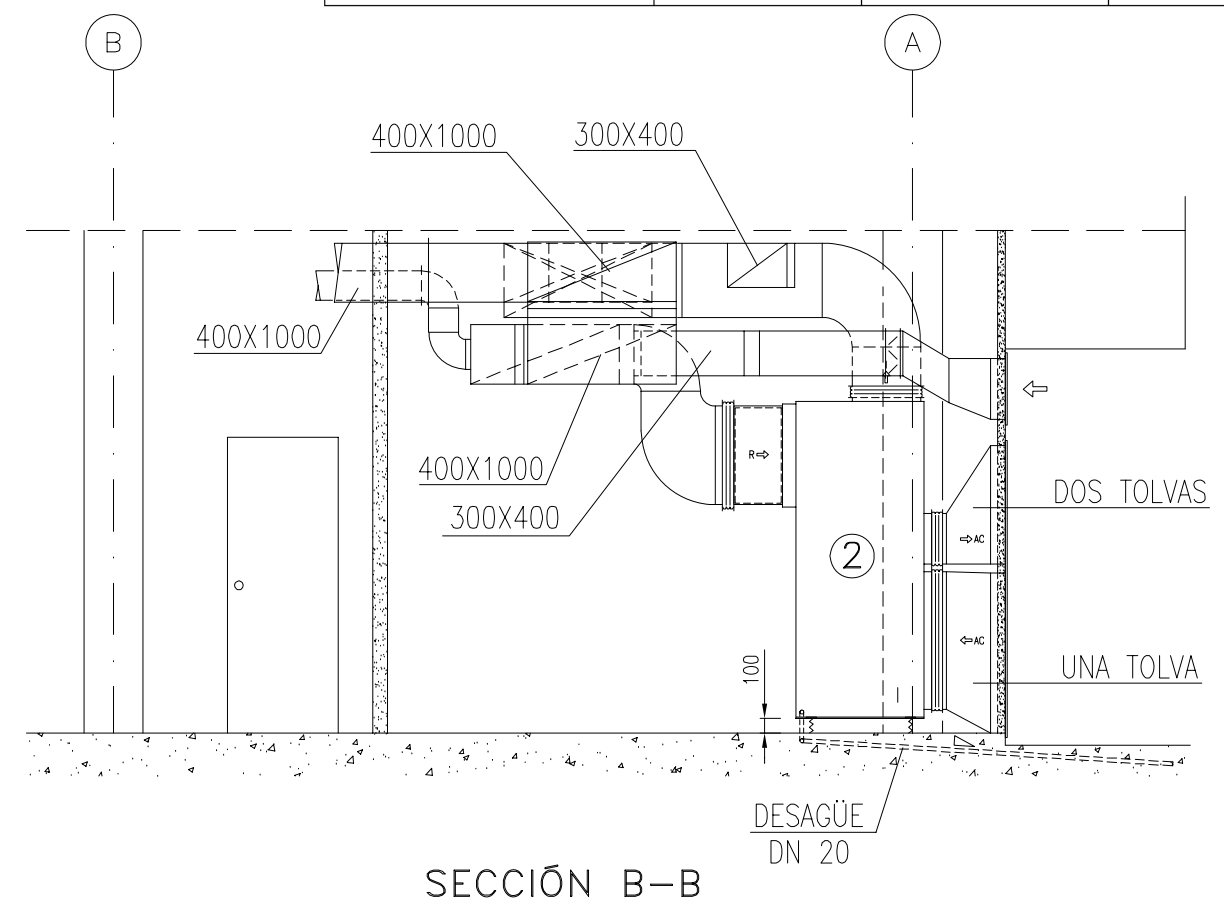
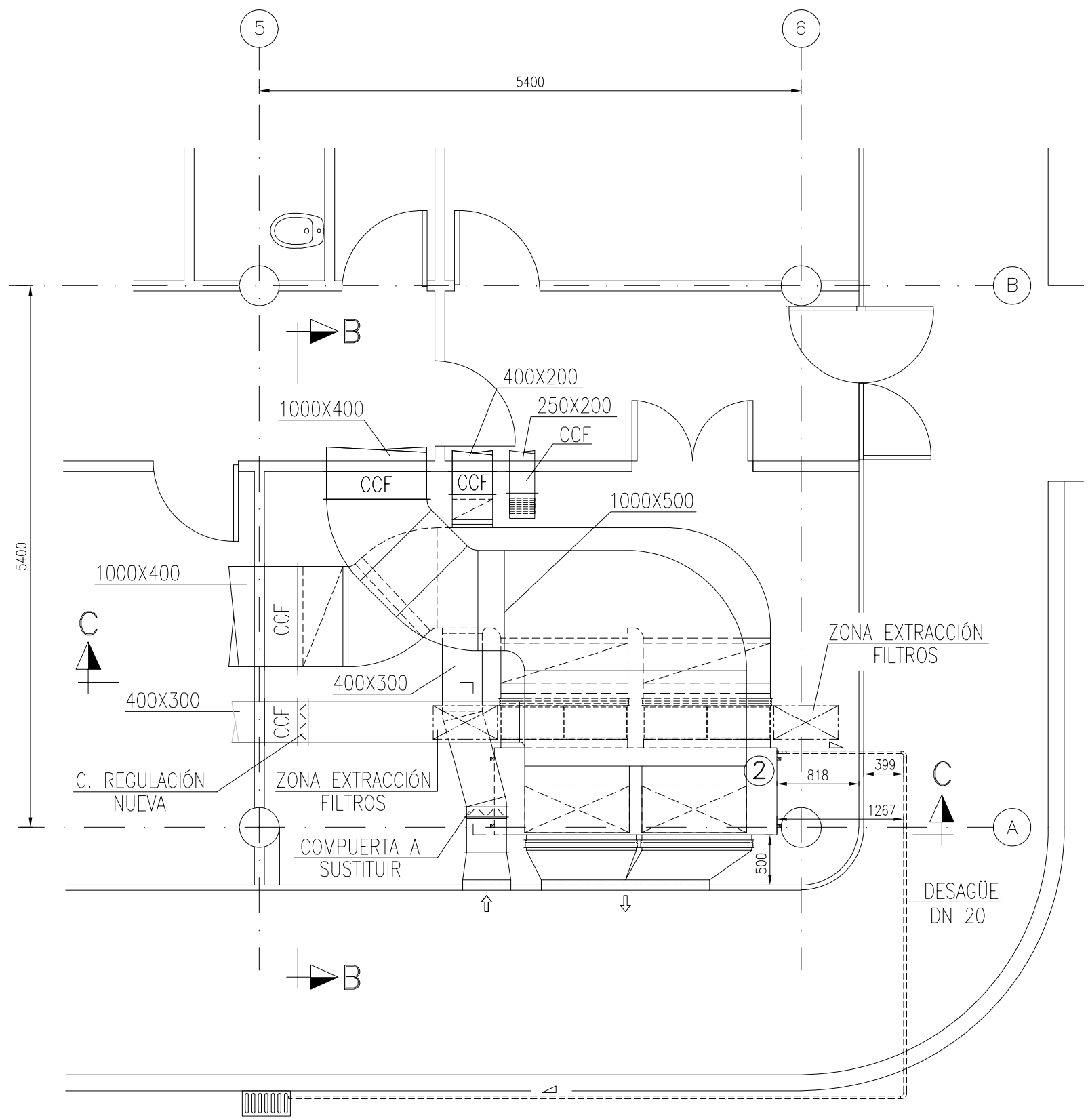


**LEYENDA EQUIPOS**

- ① H-YC-TELO4 (ARMARIO DE TELECOMUNICACIONES)
- ② H-VA-AC01 (EQUIPO ACONDICIONADOR)
- ③ H-VA-PL044 (CUADRO DE CONTROL)
- ④ H-EE-CDA (CUADRO DISTRIBUCIÓN DE ALUMBRADO)
- ⑤ H-EE-CDE (CUADRO DISTRIBUCIÓN ELÉCTRICA)
- ⑥ H-EB-CCM (CENTRO DE CONTROL DE MOTORES)
- ⑦ H-VA-PL153 (PANEL CENTRALIZADOR DE MANDOS)

FIGURA 5  
DISPOSICIÓN GENERAL  
MANIOBRA MONTAJE NUEVA UTA  
Y HUECO EN FACHADA

APÉNDICE A  
HOJA 6 DE 12



**LEYENDA EQUIPOS**  
 ② H-VA-AC01 (EQUIPO ACONDICIONADOR-NUEVO)

**FIGURA 6**  
**DISPOSICIÓN GENERAL**  
**NUEVOS CONDUCTOS y DESAGÜE**

**APÉNDICE A**  
**HOJA 7 DE 12**

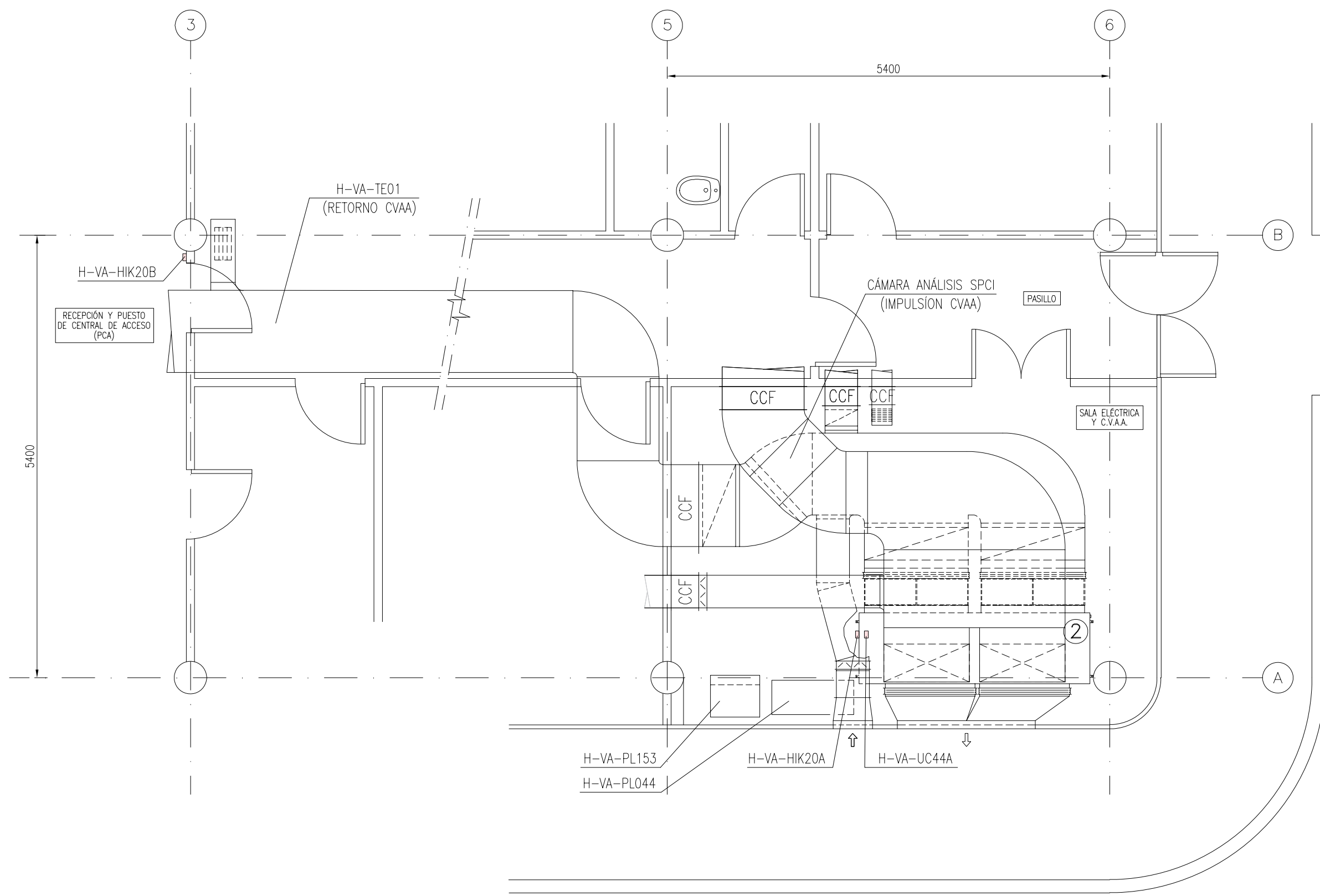
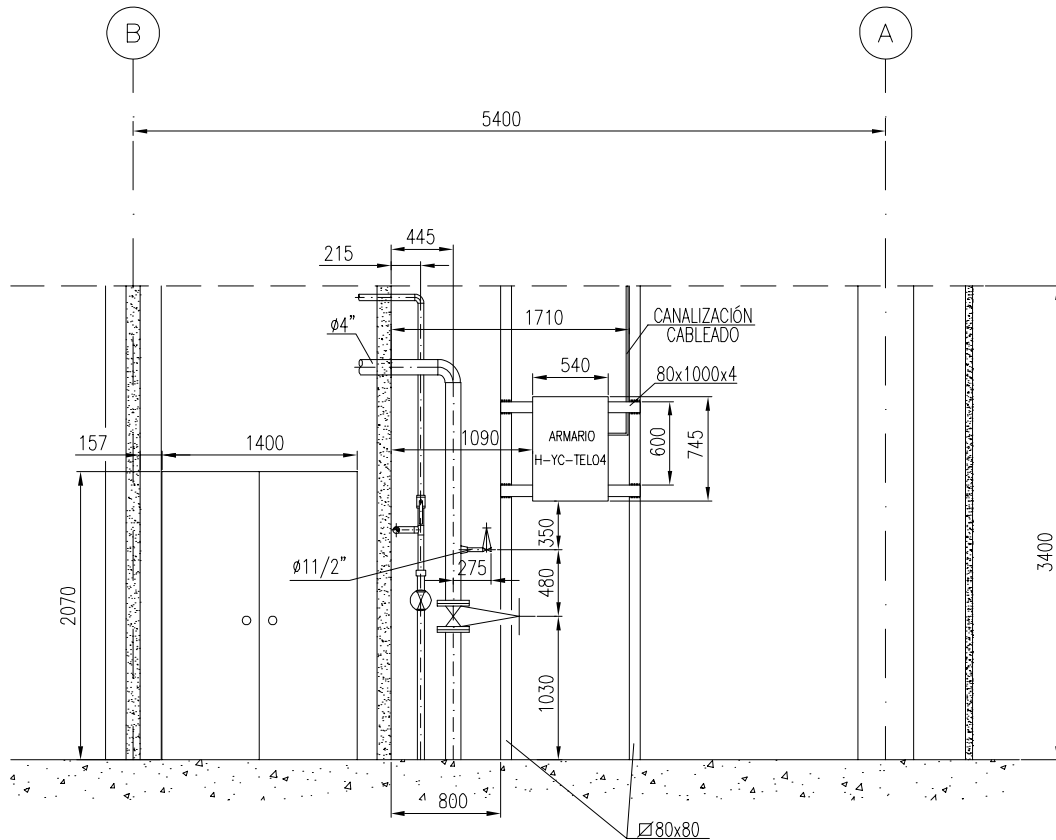


FIGURA 7  
DISPOSICIÓN GENERAL  
NUEVOS CONDUCTOS E  
INSTRUMENTACIÓN

APÉNDICE A  
HOJA 8 DE 12

A B C D E F G H I



ALZADO INTERIOR SUR

FIGURA 8  
NUEVA UBICACIÓN  
DEL ARMARIO  
H-YC-TELO4

APÉNDICE A  
HOJA 9 DE 12

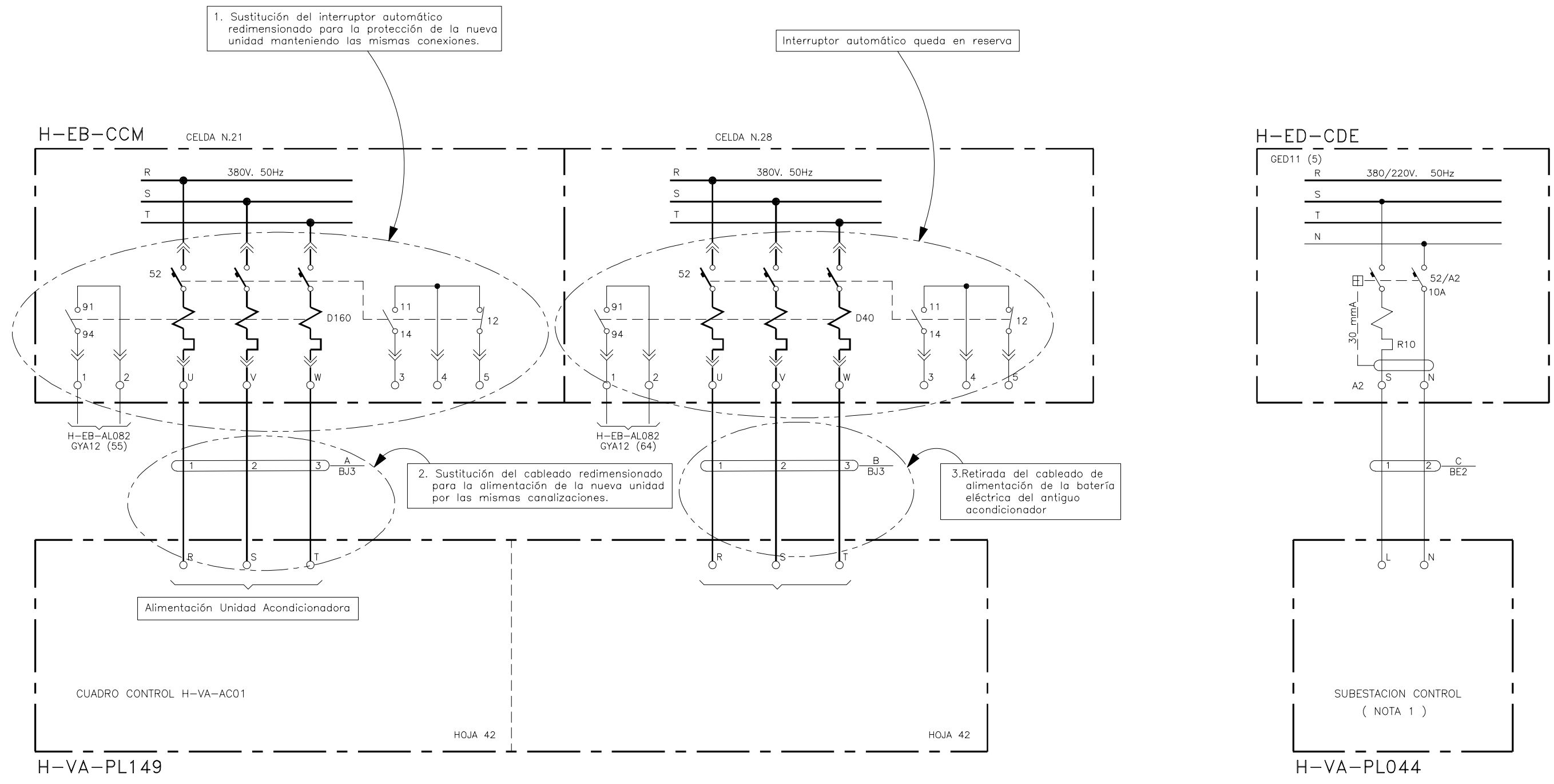


FIGURA 9  
TRABAJOS DE INSTALACIÓN ELÉCTRICA  
ESQUEMA DE CONTROL Y CABLEADO

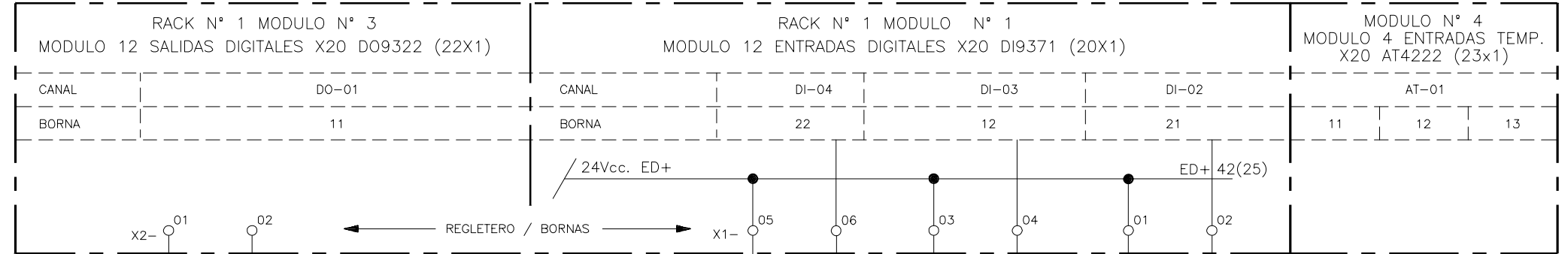
APÉNDICE A  
HOJA 10 DE 12

### H-VA-HS06

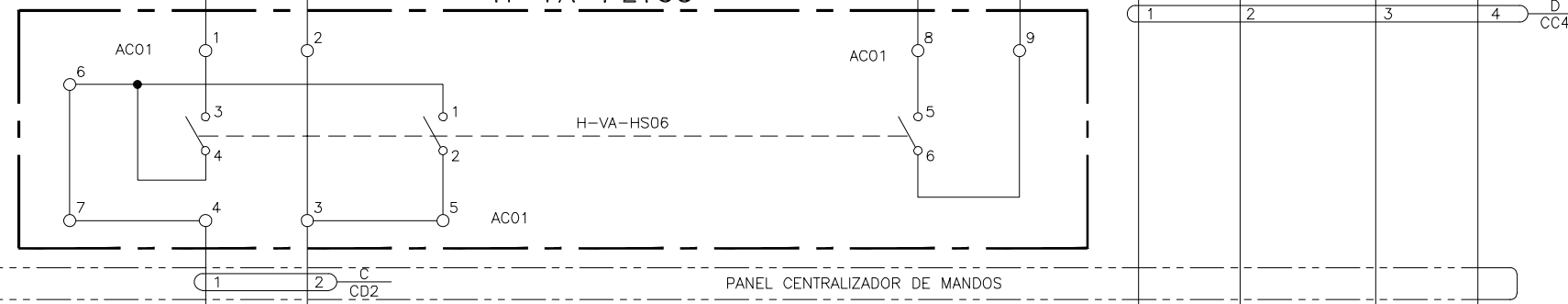
CONTACTOS	1	3	5
POSICIONES	2	4	6
ARRANQUE	1	X	
PARADA	2		
REMOTO	3	X	X
SITUADO EN	(8)	(7)	(11)

POSICIONES MANTENIDAS

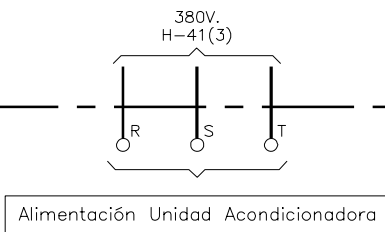
### H-VA-PL044 PANEL CONTROL



### H-VA-PL153



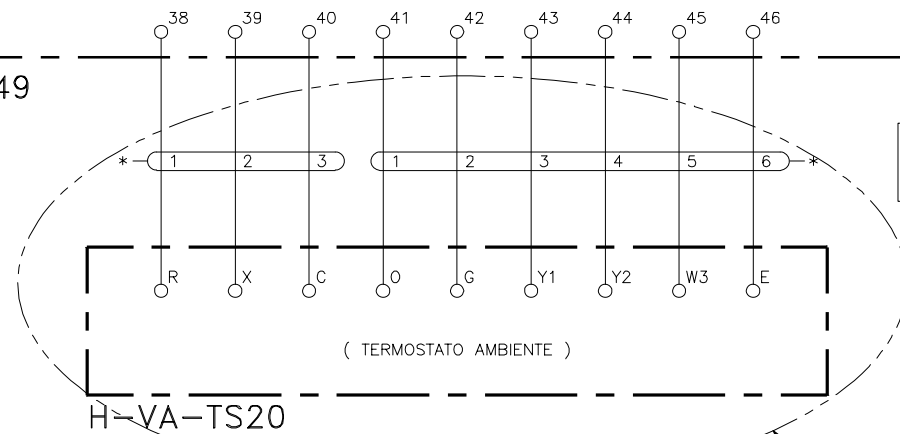
5. Sustitución del cableado entre el controlador de la unidad H-VA-UC44A y el autómata del sistema H-VA-UC44, así como con el selector local H-VA-HS06.



Controlador Unidad Acondicionadora (H-VA-UC44A)

CUADRO UNIDAD DE ACONDICIONADOR AC01

### H-VA-PL149



6. Cableado de dos terminales de mando, uno local en PCA H-VA-HIK20B y otro terminal en la propia unidad acondicionadora (H-VA-HIK20A).

7. Sustitución del sensor de temperatura del aire de retorno por una nueva sonda H-VA-TE01 que se cablea al controlador de la unidad acondicionadora y de ésta al autómata.

4. Retirada del termostato ambiente actual y de su cableado asociado.

FIGURA 10  
TRABAJOS DE INSTALACIÓN ELÉCTRICA  
ESQUEMA DE CONTROL Y CABLEADO

NOTA:

\*.-CABLES SIN RECORRIDO. SERAN DE 3 Y 6 HILOS DE 1.5mm<sup>2</sup>

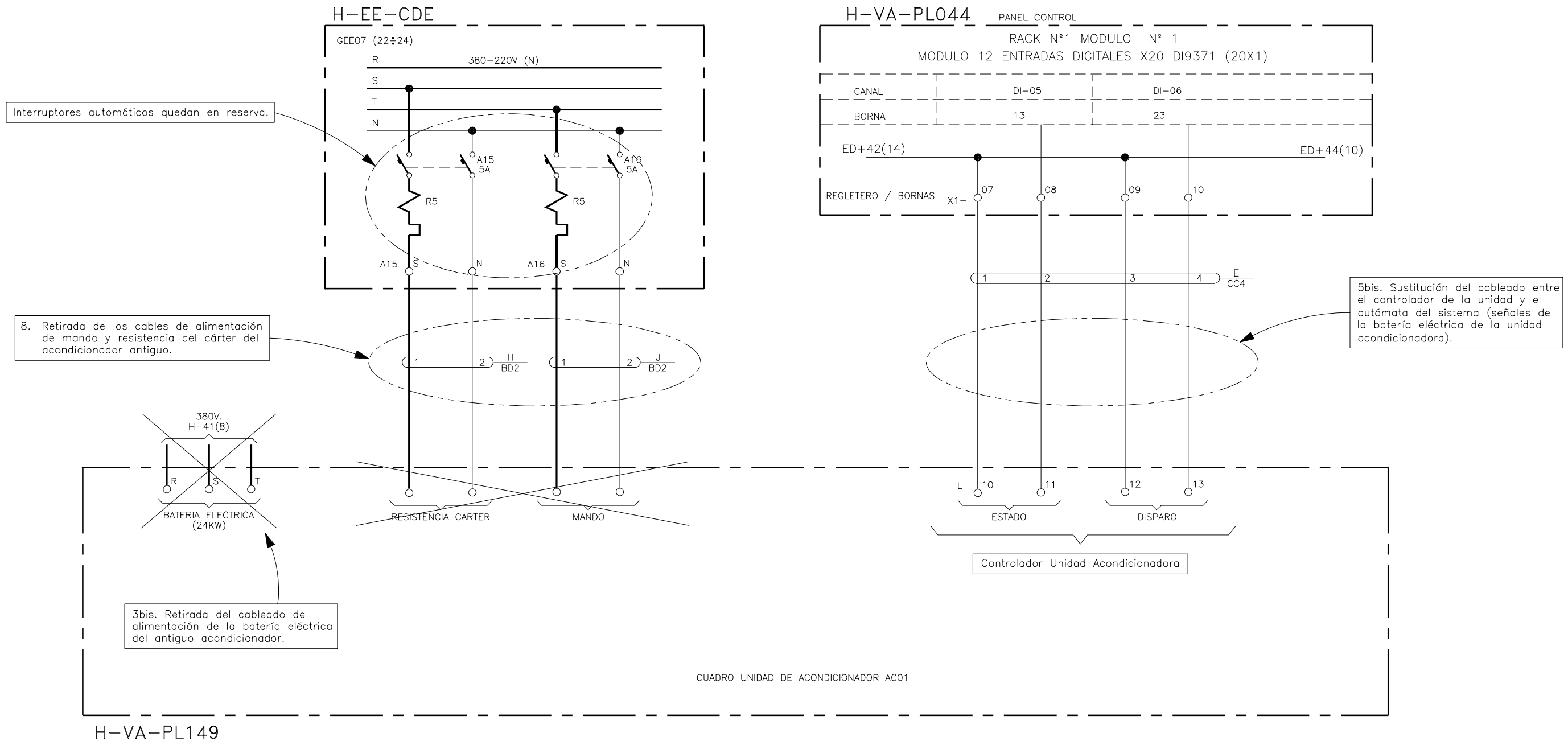


FIGURA 11  
TRABAJOS DE INSTALACIÓN ELÉCTRICA  
ESQUEMA DE CONTROL Y CABLEADO

APÉNDICE A  
HOJA 12 DE 12