

PLIEGO DE PRESCRIPCIONES TÉCNICAS DEL SERVICIO DE CARACTERIZACIÓN GEOLÓGICO, GEOTÉCNICA E HIDROGEOLÓGICA DE LOS EMPLAZAMIENTOS DE CELDAS DE ALMACENAMIENTO EXISTENTES Y CELDAS DE NUEVA CONSTRUCCIÓN PREVISTAS EN EL C.A. EL CABRIL Nº EXPEDIENTE: CO-SU-24-012	Clave: 035-ES-SU-0085 Páginas 1 de 63
--	--

ÍNDICE

	Pág.
1. OBJETO	3
2. ANTECEDENTES.....	3
2.1. Celda 31 de RBBA.....	4
2.2. Nuevas celdas de RBMA, Plataforma Sureste (cerro de Los Pavillos)	7
3. ALCANCE.....	9
4. DESCRIPCIÓN DEL ALCANCE Y METODOLOGÍA.....	9
4.1. Actividad 0. Planificación y gestión del proyecto.....	9
4.2. Actividad 1. Revisión y actualización de los modelos geológico, hidrogeológico y geotécnico de los nuevos emplazamientos (Celda 31 y Plataforma Sureste)	10
4.2.1. Celda 31 de RBBA.....	10
4.2.2. Plataforma Sureste de RBMA.....	13
4.3. Actividad 2. Trabajos de caracterización en campo y puntos de control adicionales.....	20
4.3.1. Celda 31 de RBBA.....	20
4.3.2. Plataforma Sureste de RBMA.....	24
4.3.3. Reconocimientos y puntos de control adicionales.....	26
4.4. Actividad 3. Asistencia al licenciamiento de nuevas celdas de almacenamiento en aspectos de caracterización geológica, geotécnica o hidrogeológica.....	26
4.5. Reconocimientos y ensayos de campo y de laboratorio. Tipos y especificaciones técnicas de ejecución.....	27
4.5.1. Planificación de los trabajos	27
4.5.2. Seguimiento y supervisión de los trabajos de campo y laboratorio.....	28
4.5.3. Reconocimientos de campo.....	29
4.5.4. Ensayos de Laboratorio.....	43
5. EQUIPO DE TRABAJO Y MEDIOS TÉCNICOS.....	45
5.1. Equipo de trabajo.....	45
5.2. Cualificación del equipo mínimo de trabajo.....	47

PREPARADO: Alfredo López Miguel	REVISADO: María Teresa López Fernández	GESTIÓN DE CALIDAD: Julián Herrero García	Vº Bº DIRECTOR RESPONSABLE: Inmaculada López Díez	APROBACIÓN ÓRGANO DE CONTRATACIÓN: Aurora Saeta del Castillo
------------------------------------	---	--	--	---

Clave: 035-ES-SU-0085	Revisión: 0	Fecha: septiembre 2024	Página: 2 de 63
--------------------------	----------------	---------------------------	--------------------

5.3. Medios técnicos	48
6. PROGRAMA DE TRABAJOS.....	49
7. PRESENTACIÓN DE LOS TRABAJOS. ENTREGABLES.....	52
7.1. SIG del Proyecto.....	53
8. NORMATIVA TÉCNICA APLICABLE	53
9. SUPERVISIÓN Y ACEPTACIÓN DE LOS TRABAJOS.....	55
10.GARANTÍA DE CALIDAD.....	56
11.IDIOMA OFICIAL	58
12.DOCUMENTACIÓN ADMINISTRATIVA Y PREVENCIÓN DE RIESGOS LABORALES.....	58

Clave: 035-ES-SU-0085	Revisión: 0	Fecha: septiembre 2024	Página: 3 de 63
--------------------------	----------------	---------------------------	--------------------

1. OBJETO

El objeto del presente pliego es establecer las prescripciones técnicas para el desarrollo del Servicio de caracterización geológica, geotécnica e hidrogeológica de los emplazamientos de celdas de almacenamiento existentes y celdas de nueva construcción prevista en el Centro de Almacenamiento de Residuos de Sierra Albarrana, localizado en la finca de El Cabril, en Hornachuelos (Córdoba).

2. ANTECEDENTES

El Centro de Almacenamiento de Residuos Radiactivos de Sierra Albarrana (en adelante, C.A. El Cabril) tiene como objetivo fundamental el almacenamiento definitivo de los residuos radiactivos de baja y media actividad (RBMA) y de muy baja actividad (RBBA) que se generan en el país.

Para el almacenamiento definitivo de los RBMA, el C.A. El Cabril cuenta con una capacidad de unos 50.000 m³ distribuido en veintiocho celdas de almacenamiento agrupadas en dos plataformas, Plataforma Norte con 16 celdas y Plataforma Sur con 12 (ver Figura 1).

Para el almacenamiento de los RBBA, se dispone de una instalación complementaria denominada Plataforma Este, con autorización para cuatro celdas, celdas 29, 30, 31 y 32, las cuales se van construyendo según las necesidades, previa apreciación favorable del organismo de control. Actualmente, están construidas y operando las celdas 29 y 30 (ver Figura 1).

En aplicación del Reglamento de Instalaciones Nucleares y Radiactivas (RINR) la caracterización y vigilancia del emplazamiento del C.A. El Cabril es un requisito para la autorización de construcción y operación de la instalación, así como para la realización de cualquier obra o modificación relacionada con las unidades de almacenamiento de RBMA y RBBA.

Como respuesta a las previsiones actuales de generación de residuos radiactivos frente a la capacidad de almacenamiento disponible en el C.A. El Cabril, Enresa está planteando la construcción de una nueva celda de almacenamiento de residuos de muy baja actividad (RBBA), la Celda 31 (ver Figura 1) a la vez que se está trabajando en el diseño y licenciamiento de una nueva plataforma con 27 celdas de almacenamiento para los RBMA, denominada como Plataforma Sureste (PSE) ver Figura 1.

De acuerdo con lo anterior, Enresa presentó en octubre de 2021, solicitud de apreciación favorable del Plan de Construcción de la celda nº 31 de almacenamiento de RBBA en la Plataforma Este del C.A. El Cabril, y en junio de 2022, solicitud de autorización de construcción de nuevas celdas de almacenamiento para RBMA, en el cerro de Los Pavillos.

Ambas solicitudes, en cumplimiento con el RINR, incluyen la información y conclusiones obtenidas en los estudios de caracterización geológica, hidrogeológica y geotécnica realizados por Enresa para identificar y cuantificar las propiedades del emplazamiento que puedan incidir sobre la seguridad nuclear y que permitan definir las bases de diseño asociadas a estas disciplinas necesarias para el proyecto, la construcción y la operación de la instalación. Esta documentación actualmente está siendo evaluada por el Consejo de Seguridad Nuclear (CSN).

En este sentido Enresa se plantea la ejecución de nuevos estudios de caracterización geológica, hidrogeológica y geotécnica que complementen los existentes y permitan analizar incertidumbres, verificar modelos y parámetros alcanzados, a la vez que se abordan instrucciones específicas

Clave: 035-ES-SU-0085	Revisión: 0	Fecha: septiembre 2024	Página: 4 de 63
------------------------------	--------------------	-------------------------------	------------------------

solicitadas por el CSN y se analiza la necesidad de incorporar nuevos puntos de control al Programa de Vigilancia Hidrogeológico de la instalación para adaptarlo a las nuevas necesidades.

Las nuevas investigaciones que se proponen se centran en los futuros nuevos almacenamientos de la Celda 31 (RBBA) y Plataforma Sureste (RMBA).

2.1. Celda 31 de RBBA.

Las celdas de almacenamiento de RBBA de la Plataforma Este del C.A. El Cabril (Figura 1) se conforman mediante la ejecución de un dique de escollera y tierra cerrando una vaguada o vaso, en el que, una vez acondicionado su fondo y laterales, se depositan los residuos ordenados según su morfología, a fin de conseguir un apilado estable, con el máximo aprovechamiento del volumen disponible.

El emplazamiento de la Celda 31 se localiza inmediatamente al norte de la Celda 30. Se ha diseñado en una única sección de unos 136 m de largo por 39 m de ancho, excavada en terreno natural hasta alcanzar macizo rocoso con grado de meteorización II o mejor. Esta excavación originará taludes máximos de unos 8 metros de altura, con pendiente 1H:2V, en la zona del vaso de almacenamiento de residuos, y de unos 14 m (altura máxima) en los taludes exteriores al vaso, con pendientes variables entre 1H:1V y 1H:1,5V (Figura 2)

El sustrato geológico está constituido por la denominada Formación Cabril, formada por una sucesión de materiales de origen pelítico-arenoso afectadas por un metamorfismo de grado alto-medio que da lugar a paragneises ocelares, niveles cuarcíticos y/o metaarcósicos, gneises biotíticos, esquistos y micacitas. La estructura geológica es el resultado de una deformación dúctil sin o tardimetamórfica que fundamentalmente produce un plegamiento sinesquistoso junto con una deformación frágil esencialmente postmetamórfica o muy tardía, que produce fallamiento y fracturación. La deformación dúctil es la responsable de la estructura principal de las rocas, a mesoescala las estructuras más evidentes, aparte de las fallas y fracturas tardías, son los pliegues y, especialmente, un clivaje o foliación principal de dirección media N150E, subvertical, de plano axial. Los pliegues son erguidos, aunque ligeramente asimétricos conforme a su vergencia al SO, con flancos rectos y charnelas agudas.

Para el Proyecto de construcción de la nueva celda se realizó, entre otros, un estudio geológico-estructural, uno hidrogeológico y un estudio geotécnico, basados en estudios y reconocimientos previos y en reconocimientos realizados específicamente para el Proyecto, entre otros: sondeos, trincheras, calicatas, sísmica de refracción, tomografía eléctrica, cartografía geológica, ensayos de laboratorio, etc. (ver Figura 3):

Clave: 035-ES-SU-0085	Revisión: 0	Fecha: septiembre 2024	Página: 5 de 63
--------------------------	----------------	---------------------------	--------------------

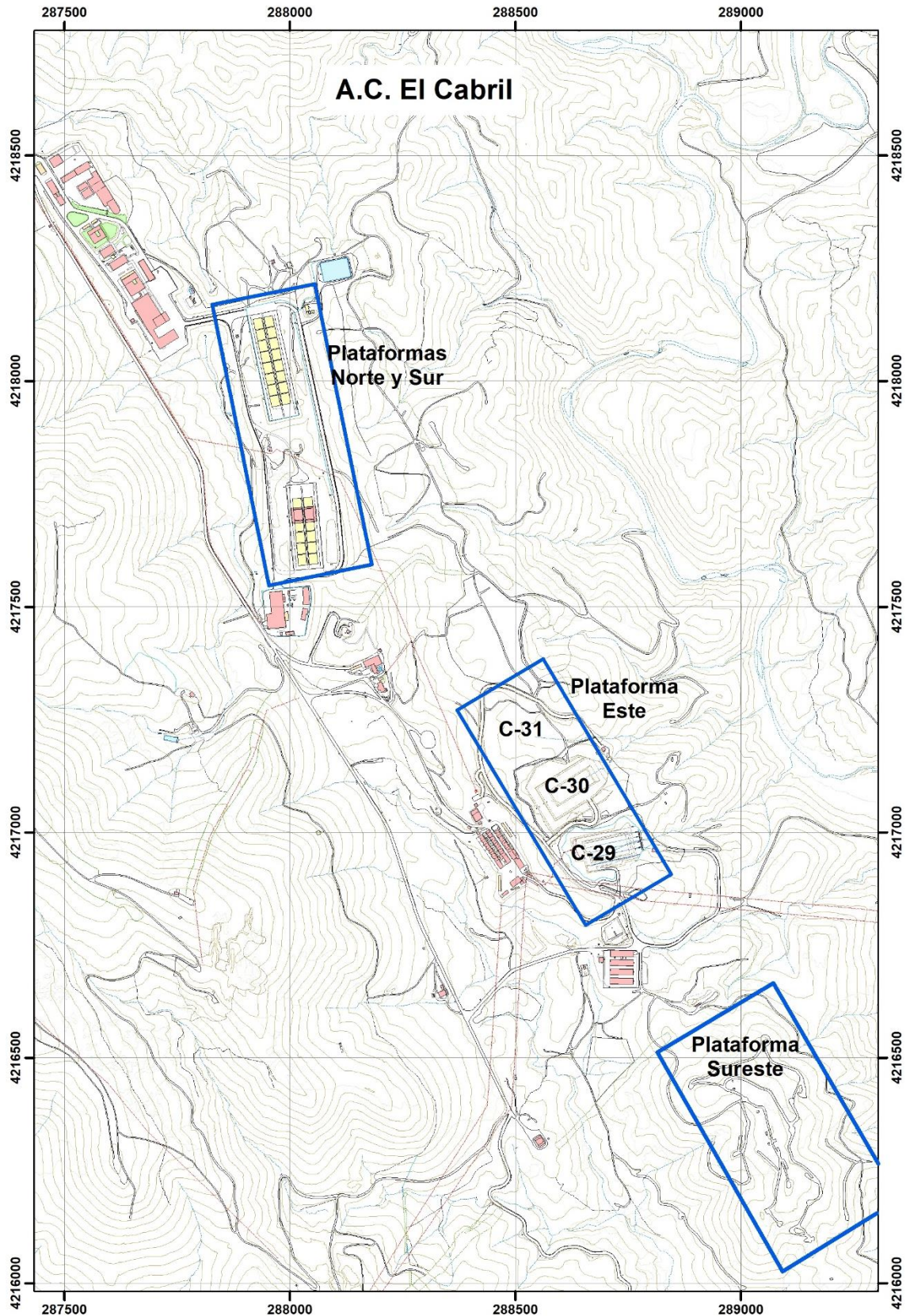


Figura 1. Instalaciones del C.A. El Cabril con localización de las nuevas zonas de almacenamiento previstas: Celda 31 de RBBA (C-31) y Plataforma Sureste para RBMA.

Clave:	Revisión:	Fecha:	Página:
035-ES-SU-0085	0	septiembre 2024	6 de 63

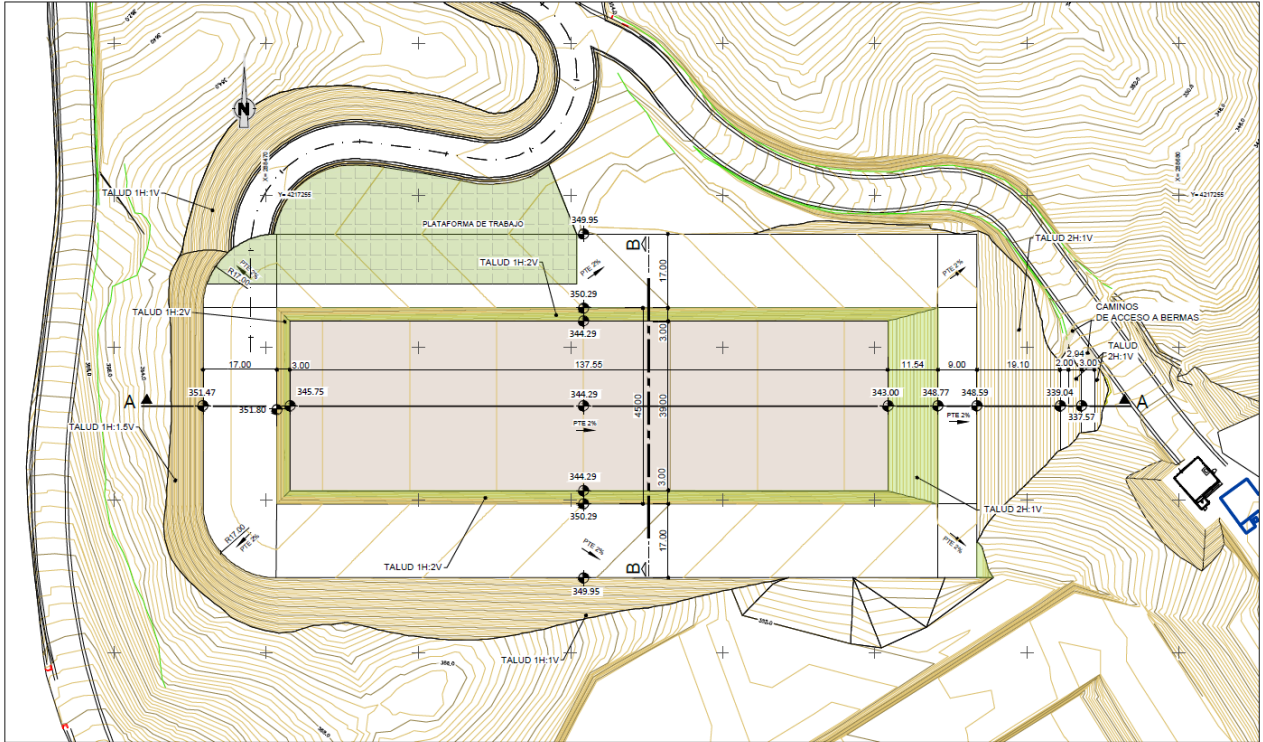


Figura 2. Diseño y geometrías previstas para la Celda 31.

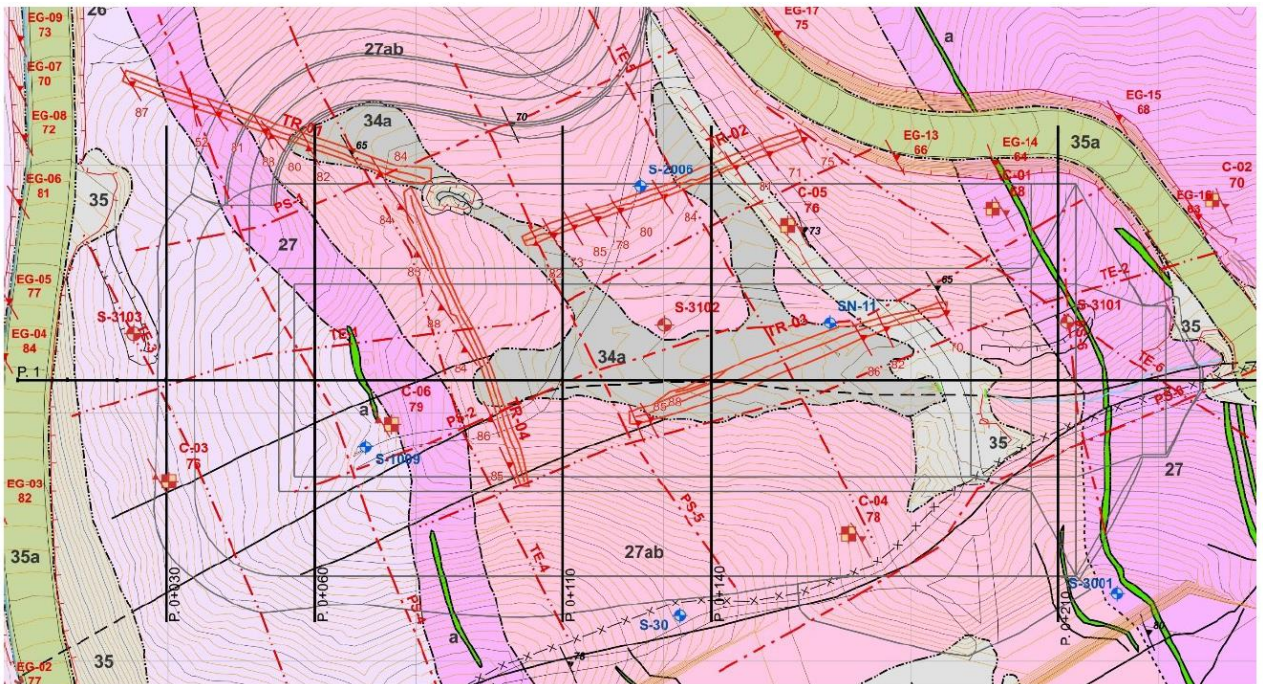


Figura 3. Mapa geológico general de la zona de implantación de la Celda 31 con situación de los reconocimientos existentes.

Clave: 035-ES-SU-0085	Revisión: 0	Fecha: septiembre 2024	Página: 7 de 63
--------------------------	----------------	---------------------------	--------------------

2.2. Nuevas celdas de RBMA, Plataforma Sureste (cerro de Los Pavillos)

Para la ampliación de la capacidad de almacenamiento de residuos de baja y media actividad Enresa diseñó un plan de caracterización del medio físico en varias fases. Las primeras (fase 1 y 2) trataron sobre los estudios previos ligados a la selección de la mejor ubicación. La siguiente (fase 3) comprendió los estudios de caracterización específicos del emplazamiento seleccionado, con el objetivo de mejorar el conocimiento del subsuelo y disponer de la información necesaria para el cumplimiento de los requerimientos de seguridad necesarios para el proyecto, la construcción y la operación de la instalación.

El emplazamiento finalmente seleccionado para albergar las nuevas celdas de almacenamiento de RBMA se localiza en el paraje denominado como cerro de Los Pavillos, al sureste de las instalaciones actuales. En este emplazamiento, entre las fases 1 a 3 de caracterización se hicieron, entre otros, estudios geológico-estructurales, hidrogeológicos y geotécnicos a partir de varias campañas de reconocimientos de campo y laboratorio (ver Tabla 1).

Tabla 1. Resumen principales reconocimientos realizados para los estudios geológicos de la Plataforma Sureste.

Tipo	Cantidad
Topografía (DRON)	33 Ha
Cartografía geológico-estructural (1:1.000)	40 Ha
Estaciones geomecánicas	18 ud
Inventario de taludes	10 ud
Tomografía eléctrica	3473 m distribuidos en 19 Perfiles
Sísmica de refracción	3337 m distribuidos en 17 Perfiles
Trincheras	1998 m distribuidos en 32 Trincheras
Calicatas	15 ud
Sondeos inclinados	586 m distribuidos en 8 Sondeos
Sondeos verticales	2470 m distribuidos en 47 Sondeos
Geofísica de pozo (multiparamétrica)	2.645 m
Geofísica de pozo (televiwer)	1.041 m
Geofísica de pozo (SOC)	2.133 m
Geofísica de pozo (down-hole)	992 m
Ensayos Presiométricos	19 ud
Ensayos hidráulicos (lugeon)	143 ud
Ensayos hidráulicos (pulse/slug)	43 ud
Ensayos hidráulicos (gradiente con obturadores)	19 ud
Estudio petrográfico de láminas delgadas	71 ud
Muestras roca para ensayos de laboratorio	290 ud
Muestras suelos para ensayos de laboratorio	28 ud
Muestras de aguas para agresividad al hormigón	9 ud
Muestras de aguas para análisis aniones-cationes (*)	43 ud
Ensayos en muestras de Roca (Estado, resistencia, etc.)	1081 ud
Ensayos en muestras de Suelo (Identificación, estado, etc.)	168 ud
Campaña de monitorización piezométrica aguas subterráneas	5 Ud
Campaña de monitorización hidrogeoquímica aguas subterran.	3 Ud

Clave: 035-ES-SU-0085	Revisión: 0	Fecha: septiembre 2024	Página: 8 de 63
--------------------------	----------------	---------------------------	--------------------

El cerro de Los Pavillos se dispone como un relieve local, elongado según la dirección estructural, NNO-SSE, constituyendo la divisoria de aguas entre el arroyo de la Montesina y el arroyo de Módulos, que discurren, subparalelamente al cerro en sentido NNO-SSE. Varios barrancos, que constituyen los drenes naturales de la zona, arrancan desde la parte alta del cerro y discurren prácticamente rectos, en dirección OSO-ENE, hacia ambos arroyos.

El cerro de Los Pavillos está constituido por materiales metamórficos del Paleozoico inferior. Se encuadra en el tramo superior de la Formación Cabril, cerca del contacto con la Formación Albariza de El Cabril (algo más alto en la serie pelítico-arenosa que la Plataforma Este, ver Apartado 2.1). En superficie afloran gneises cuarzo-feldespáticos o biotíticos, de grano medio o fino (finamente bandeados), esquistos micáceos y puntualmente metaarcosas y segregados pegmatíticos de hasta 1,5 m de espesor, a favor de la esquistosidad principal.

Estructuralmente, los elementos más importantes identificados son: i) la esquistosidad principal (Sp), que produce una fábrica subvertical que afecta, traspone y en algunos sectores borra cualquier fábrica previa, produciendo una gran anisotropía en los materiales. Presenta orientación media N160°E con buzamientos subverticales hacia el NE; ii) una banda de deformación dúctil-frágil de unos 100 – 120 m de ancho en planta, localizada en la ladera oriental del cerro, caracterizada por presentar buzamientos de la esquistosidad más tendidos, incluso subhorizontales, hacia N280°E y N220°E. El límite occidental de esta banda se localiza en la parte alta del cerro de Los Pavillos, lo constituye una falla subparalela a la Sp (N140°E a N150°E) y buzamiento variable de 30° a 50° hacia el NE, identificada bien como un plano neto en el que apenas hay alteración de la roca, simplemente se observa un cambio abrupto de la Sp, bien como una zona o banda de falla con roca fracturada y/o alterada de evolución variable (hasta un suelo granular con finos) y espesor igualmente variable, decimétrico a métrico.

El nivel piezométrico se localiza a unos 60 m – 65 m de profundidad en la parte más alta del cerro. La piezometría indica que el cerro constituye una divisoria local de las aguas subterráneas de la zona, con un importante gradiente hidráulico desde la parte alta del cerro hacia los laterales, hacia el arroyo de La Montesina, al este, el arroyo de Los Módulos al oeste y hacia el collado que conforman las cabeceras del arroyo Sur y arroyo 4, al norte. No obstante, a pesar de los niveles piezométricos, la circulación del agua está fuertemente condicionada por la estructura geológica del emplazamiento, con dirección media N160°E, dando lugar a una dirección de flujo preferente en esa dirección. La transmisividad del medio es heterogénea, mayor en el sector oriental con un rango de 10^{-6} m²/día a 10^{+0} m²/día y valor medio de 3×10^{-1} m²/día, y menos variable en el sector occidental con valor promedio de 10^{-5} m²/día, con máximos de hasta 10^{-2} m²/día.

El sustrato rocoso existente en la zona, constituye un macizo rocoso de calidad media (RMR) o regular (GSI) poco a moderadamente fracturado en su zona occidental (RQD medio del 65%) y más fracturado en su zona oriental (RQD medio del 35%). Además, entorno a algunas de las fallas principales se han diferenciado zonas decimétricas a métricas de roca fracturada y meteorizada. Superficialmente, se reconoce un nivel de suelo eluvial y roca fracturada y meteorizada.

Clave: 035-ES-SU-0085	Revisión: 0	Fecha: septiembre 2024	Página: 9 de 63
--------------------------	----------------	---------------------------	--------------------

3. ALCANCE

El alcance del contrato es la prestación del servicio de estudios geológicos, hidrogeológicos y geotécnicos basados en el análisis de datos obtenidos en reconocimientos de campo y laboratorio para continuar con la caracterización del emplazamiento del C.A. El Cabril, que permita abordar la ampliación de la capacidad de almacenamiento de RBBA y RBMA, el licenciamiento de nuevas celdas y la vigilancia durante la operación de las instalaciones.

Los trabajos consistirán en la actualización de los modelos geológico, hidrogeológico y geotécnico del emplazamiento a partir de:

- Seguimiento y control geológico-estructural, hidrogeológico y geotécnico durante la excavación y construcción de la Celda 31.
- Estudios adicionales geológico-estructurales, hidrogeológicos y geotécnicos previos a la construcción de nuevas celdas de RBMA, proyecto de la Plataforma Sureste (PSE).

Además, se han previsto una serie de actividades de asistencia al licenciamiento de las nuevas celdas y la instalación de nuevos puntos de control de celdas en explotación.

La duración de este contrato se prolongará durante 37 meses.

4. DESCRIPCIÓN DEL ALCANCE Y METODOLOGÍA

Los trabajos que deberá efectuar el contratista se concretan en las siguientes actividades de campo y gabinete.

4.1. Actividad 0. Planificación y gestión del proyecto.

Con el fin de asegurar el cumplimiento de los objetivos y el alcance de los trabajos, los diferentes procesos o grupos de actividades deben ser planificados y coordinados convenientemente, asegurándose que se cumplen los plazos de entrega y la calidad de los mismos mediante la dotación de los recursos necesarios para su fiel cumplimiento.

En este sentido, al inicio del contrato se mantendrá una reunión de lanzamiento en la que el contratista facilitará un programa tentativo de los trabajos a realizar, donde se programarán las actividades principales del alcance del contrato. En ese momento, Enresa facilitará al contratista la información previa existente relativa a cada una de las actividades a desarrollar.

Al mes de la reunión de lanzamiento, y tras la revisión de la documentación facilitada por Enresa, el contratista entregará una planificación general de todo el proyecto en conjunto (*Entregable G1*) incorporando también la información de planificación descrita en la Actividad 1. Esta planificación describirá la interrelación entre las diferentes actividades y los plazos requeridos para las distintas actividades a realizar, que deberán reflejarse en un cronograma detallado.

Este informe será sometido a revisión, discusión y aprobación por parte de Enresa, con anterioridad al comienzo del resto de los trabajos, y podrá sufrir modificaciones durante la ejecución de estos, siempre con el consentimiento previo de Enresa.

Dentro de este mismo grupo de tareas, en el primer mes del contrato, el contratista deberá elaborar también: un Plan Específico de Prevención de Riesgos Laborales (*Entregable G2*) en el que se evalúen, desde el punto de vista de la salud y de la seguridad laboral, todas las actividades contempladas en el plan inicial de los trabajos (*Entregable G1*), incluyendo especialmente los

Clave: 035-ES-SU-0085	Revisión: 0	Fecha: septiembre 2024	Página: 10 de 63
--------------------------	----------------	---------------------------	---------------------

reconocimientos de campo previstos y procedimientos de ejecución de cada una de las actividades, así como un Plan Específico de Aseguramiento de la Calidad aplicable al proyecto (*Entregable G3*). Al final de contrato se entregará un dossier de calidad que recogerá toda la documentación de calidad generada, procedimientos, pruebas de inspección, registros de calibración, etc. (*Entregable G4*).

En esta actividad se contempla asimismo todas las gestiones para el seguimiento técnico y económico del contrato, que incluye la elaboración de informes de seguimiento técnico-económico trimestrales, la asistencia a reuniones de seguimiento de los trabajos y cualquier actividad de gestión o trámite de permisos relacionados con las distintas actividades contempladas en este pliego. Durante las campañas de campo se realizarán informes específicos de seguimiento técnico-económico mensuales.

4.2. Actividad 1. Revisión y actualización de los modelos geológico, hidrogeológico y geotécnico de los nuevos emplazamientos (Celda 31 y Plataforma Sureste)

Consiste en la revisión de la información previa existente a partir de la cual se establecerán los modelos geológicos, hidrogeológicos y geotécnicos iniciales que serán revisados y actualizados con las actividades previstas en el apartado 4.2.1 y en el apartado 4.2.2 que permitirán mejorar la caracterización del emplazamiento y verificar los modelos utilizados en los proyectos.

La revisión de estos modelos geotemáticos, supondrá una actualización del conocimiento de la zona centro-oriental de la Formación Cabril en el área del emplazamiento de la instalación del C.A. El Cabril.

4.2.1. Celda 31 de RBBA.

- Actividad 1.1. Revisión de la información previa de la Celda 31.

El contratista revisará la información previa existente y elaborará el entregable RBBA-1 que incluirá la descripción detallada del modelo geológico, hidrogeológico y geotécnico iniciales establecidos en la zona, y una planificación detallada de todos los trabajos incluidos en la Actividad 1.2, en la Actividad 1.3 y los que se acuerden a partir de la revisión de la información realizada. La planificación se realizará con base a los reconocimientos de campo y laboratorio previstos en la Actividad 2.1 y las especificaciones el Apartado 4.5.

En la Planificación se identificarán los objetivos a resolver, actividades a realizar, alcance, los recursos a adscribir en cada una de las actividades, propuesta metodológica de cada actividad donde se indique la adecuación de la propuesta a los objetivos del trabajo, su coherencia con el conocimiento previo del proyecto, incluyendo la interrelaciones entre las diferentes actividades, los plazos requeridos para las distintas actividades a realizar, que deberán reflejarse en un cronograma detallado de todos los trabajos sobre la Celda 31 y los entregables que se elaborarán e índice tentativo de los mismos.

Este informe, elaborado por los responsables técnicos de cada especialidad, se entregará al mes de la fecha de inicio del contrato y será sometido a revisión, discusión y aprobación por parte de Enresa, con anterioridad al comienzo del resto de los trabajos de esta actividad, y podrá sufrir modificaciones durante la ejecución de estos, siempre con el consentimiento previo de Enresa.

Clave: 035-ES-SU-0085	Revisión: 0	Fecha: septiembre 2024	Página: 11 de 63
--------------------------	----------------	---------------------------	---------------------

▪ Actividad 1.2. Informes técnicos durante la excavación de la Celda 31

Al finalizar la excavación de los taludes exteriores de la celda y camino de acceso y al finalizar la excavación del vaso (Figura 2) con los datos obtenidos del seguimiento del frente de excavación (Actividad 2.1) el contratista realizará un análisis de estabilidad de taludes de cada zona y del fondo de excavación para determinar la necesidad de sostenimientos o saneos puntuales, y definir, en su caso, el diseño de estabilización, por zonas o general, de cada talud. Los cálculos se realizarán considerando diferentes hipótesis (sismo, empuje de agua, cargas externas, etc.) y podrá ser necesario un estudio de sensibilidad sobre los parámetros geotécnicos considerados.

Estos análisis se incluirán en el informe -Estudio de estabilidad de taludes exteriores y terreno de apoyo de rellenos de la Celda 31- (RBBA-2)- que se entregará a la finalización de la excavación de ese primer nivel, y el -Estudio de estabilidad de taludes del vaso y del fondo de excavación del vaso de la Celda 31- que se entregarán a la finalización de la excavación completa de la celda dentro del entregable RBBA-3 de la Actividad 1.3. Incluirán entre otros, objeto, antecedentes (datos de proyecto, etc.), alcance, descripción detallada de cada talud y de las inestabilidades existentes, descripción de las unidades geotécnicas (parámetros de cálculo), análisis del diaclasado del macizo rocoso, análisis de estabilidad, diseño de sostenimientos y conclusiones. Se incluirán como anexos los cálculos, datos geomecánicos de los taludes, etc. La redacción de estos informes se llevará a cabo por el responsable técnico y el técnico especialista de geotecnia con la participación de otros especialistas que se consideren necesarios.

Además, durante la toma de datos en campo para el seguimiento y control geológico, hidrogeológico y geotécnico, el contratista deberá comunicar, lo antes posible, al responsable del contrato de Enresa, cualquier situación de estas disciplinas no contempladas en el Proyecto de Construcción, principalmente diferencias entre las características utilizadas para definir parámetros de diseño del emplazamiento y las realmente existentes o una situación que requiera una solución diferente a la adoptada en el Proyecto.

En su caso, el responsable del contrato de Enresa podrá solicitar al contratista un estudio específico en el que se defina la situación real y nuevas soluciones.

Estos informes, en principio, versarán sobre aspectos hidrogeológicos o geotécnicos no identificados en fase de proyecto. Se estima que podrán tratar principalmente sobre las características del fondo de excavación, nivel de apoyo de los rellenos previstos (especialmente el dique de escollera), surgencias de agua, afecciones a la hidrogeología del entorno y medidas de drenaje.

Aunque en principio no se prevé su necesidad, el análisis de estas anomalías podrá requerir la ejecución de reconocimientos específicos (sondeos, catas, geofísica, ensayos de laboratorio, etc.) que deberán ajustarse a las especificaciones descritas en el Apartado 4.5. En este caso, el contratista redactará una planificación de trabajos de campo que deberá ser aprobada por Enresa antes del inicio de los trabajos. El contratista deberá tener capacidad para iniciar los trabajos de campo en quince días desde la aprobación de la planificación.

Los informes serán específicos y su contenido se acordará y se adecuará a cada caso particular. En cualquier caso, contendrán una descripción de la situación contemplada en el

Clave: 035-ES-SU-0085	Revisión: 0	Fecha: septiembre 2024	Página: 12 de 63
--------------------------	----------------	---------------------------	---------------------

Proyecto y la realmente existente, solución que se propone y, si son necesarios, cálculos justificativos. Se ha estimado que podrán ser necesarios 2 informes técnicos, que serán elaborados por los responsables y técnicos especialistas de geotecnia e hidrogeología.

▪ Actividad 1.3. Actualización de modelos temáticos de la Celda 31.

A partir del análisis de la información previa y de los resultados de los trabajos de caracterización en campo, Actividad 2.1 y Actividad 2.2, el contratista presentará la actualización del modelo geológico, geotécnico e hidrogeológico en el entregable RBBA-3 - Seguimiento Geológico, hidrogeológico y geotécnico de la excavación de la Celda 31- que incluirá toda la información nueva recogida en campo y la reflejada en los informes técnicos de la Actividad 1.2. Contendrá, al menos, lo siguiente:

- Memoria descriptiva:

Recogerá los resultados del seguimiento y control geológico, hidrogeológico y geotécnico efectuado durante la excavación para la construcción de la Celda 31. Deberá incluir, al menos, la siguiente información:

- Introducción: Objetivos y alcance.
- Datos de Partida
- Contexto geológico, hidrogeológico y geotécnico.
- Metodología de estudio.
- Aplicaciones informáticas empleadas.
- Trabajos realizados.
- Modelo geológico de la Celda 31
 - Descripción litológica y petrográfica de las unidades. Sucesión tectonoestratigráfica.
 - Estructura dúctil y frágil.
 - Alteraciones.
- Modelo geotécnico de la Celda 31
 - Unidades geotécnicas. Caracterización.
 - Descripción del macizo rocoso.
 - Taludes.
 - Condiciones de cimentación.
- Modelo Hidrogeológico de la Celda 31
 - Hidrogeología del emplazamiento. Modelo conceptual.
 - Evolución del nivel piezométrico durante la excavación. determinación de conectividades hidráulicas
 - Rezumes y surgencias durante la excavación del vaso y accesos

Clave:	Revisión:	Fecha:	Página:
035-ES-SU-0085	0	septiembre 2024	13 de 63

- Afección de la excavación y la construcción de la Celda 31 sobre las aguas subterráneas del entorno
- Resumen y conclusiones.
- Mapas y cortes (E: 1.500):
 - Mapa general de situación de puntos de observación y cortes.
 - Mapa geológico.
 - Mapa geotécnico.
 - Mapa hidrogeológico.
 - Cortes geológico-estructurales.
 - Cortes geotécnicos.
 - Cortes hidrogeológicos.
 - Modelo de fracturación del macizo rocoso.
- Anexos:
 - Esquema geológico-estructural con mosaico fotográfico de la sucesión tectonoestratigráfica de la Celda 31.
 - Puntos de observación geológica.
 - Puntos de observación geotécnica.
 - Estudios sobre la estabilidad de los taludes. Diseño de sostenimientos.
 - Documentación fotográfica.
 - Informes RBBA-2.
- Anexo digital (SIG, bases de datos, tablas, ficheros de texto, pdf, etc.)

Contendrán toda la información georreferenciada, bases de datos, hojas de cálculo, ficheros de texto, fotografías de campo, etc., generados para para la realización del Trabajo

Con la actualización de las cartografías temáticas el contratista actualizará las bases de datos SIG de Enresa de la instalación. La digitalización de la información cartográfica seguirá los formatos y estructura del SIG de Enresa. La información cartográfica y los datos asociados a elementos espaciales serán almacenados en el SIG de Enresa (ArcGis Desktop, v 10.8)

Este documento se entregará al mes de la finalización de los trabajos de campo. En su elaboración intervendrán, al menos, los responsables técnicos y los técnicos especialistas de cada disciplina y el técnico de SIG para la elaboración de mapas y actualización de las bases de datos Arcgis de Enresa.

4.2.2. Plataforma Sureste de RBMA.

Para completar la caracterización del emplazamiento de la nueva Plataforma Sureste (PSE), se ha previsto la realización de unos estudios adicionales que en conjunto mejorarán el conocimiento

Clave: 035-ES-SU-0085	Revisión: 0	Fecha: septiembre 2024	Página: 14 de 63
------------------------------	--------------------	-------------------------------	-------------------------

geológico, hidrogeológico y geotécnico del emplazamiento, y permitirán verificar modelos y parámetros alcanzados en fases anteriores, analizar incertidumbres y aportar los parámetros de diseño necesarios para estructuras no analizadas previamente. Incluye las siguientes actividades:

- Actividad 1.4 Revisión de la información previa de la PSE y elaboración del informe de planificación.

El contratista revisará la información previa existente del emplazamiento y elaborará el entregable RBMA-1 que incluirá la descripción detallada del modelo geológico, hidrogeológico y geotécnico iniciales establecidos en la zona, identificando zonas con carencia de información e incertidumbres, y una planificación detallada de todos los trabajos recogidos en la Actividad 1.5, en la Actividad 1.6 y los que se acuerden a partir de la revisión de la información prevista, de acuerdo con la normativa nuclear de referencia. La planificación se realizará con base a los reconocimientos de campo y laboratorio previstos en el Apartado 4.5.

En el informe de planificación (entregable RBMA-1) se identificarán los objetivos a resolver, actividades a realizar, alcance, los recursos a adscribir en cada una de las actividades, propuesta metodológica de cada actividad donde se indique la adecuación de la propuesta a los objetivos del trabajo, su coherencia con el conocimiento previo del proyecto, incluyendo la interrelaciones entre las diferentes actividades, los plazos requeridos para las distintas actividades a realizar, que deberán reflejarse en un cronograma detallado de todos los trabajos sobre la PSE y los entregables que se elaborarán e índice tentativo de los mismos.

Este informe, elaborado por los responsables técnicos de cada especialidad, se entregará al mes de la fecha de inicio del contrato y será sometido a revisión, discusión y aprobación por parte de Enresa, con anterioridad al comienzo del resto de los trabajos de la PSE, y podrá sufrir modificaciones durante la ejecución de estos, siempre con el consentimiento previo de Enresa.

- Actividad 1.5. Estudios adicionales previos a la construcción de la PSE.

1. Estudio geológico-geotécnico de viales de construcción y explotación.

De acuerdo con la planificación y metodología descrita en el entregable RBMA-1, el contratista desarrollará los reconocimientos y ensayos previstos (campo y laboratorio) necesarios para la elaboración del estudio geológico-geotécnico de unos 1500 m de viales de acceso a la Plataforma Sureste.

Los resultados de esta actividad se incluirán en el entregable RBMA-2, para el que se ha previsto un plazo máximo de elaboración de cuatro meses desde la fecha de aceptación del entregable RBMA-1. Este documento (entregable RBMA-2) incluirá, entre otros: descripción de los reconocimientos y ensayos realizados y previos utilizados, metodología de análisis y tratamiento de datos, caracterización geotécnica de los materiales, descripción geotécnica del trazado, tramificación, estudio de desmontes (criterios para el diseño de la inclinación de los taludes, estudio de estabilidad de los desmontes con/sin sismo, excavabilidad, reutilización de los materiales, características del fondo de los desmontes, nivel freático, drenajes, etc.), caracterización del terreno de apoyo de los rellenos previstos y problemas geotécnicos singulares. Como anexos se incluirán los mapas y cortes (planta geológico-geotécnica del trazado, corte longitudinal, etc.), estaciones geomecánicas, fichas de todos los reconocimientos y ensayos utilizados y los cálculos.

Clave:	Revisión:	Fecha:	Página:
035-ES-SU-0085	0	septiembre 2024	15 de 63

La dirección de la campaña de reconocimientos y la elaboración del entregable será responsabilidad tanto del responsable técnico como del técnico especialista en geotecnia. Así mismo se deberá contar con el técnico de SIG para la elaboración de mapas y actualización de las bases de datos Arcgis de Enresa.

La descripción y valoración de los trabajos de campo y laboratorio previstos se incluyen en la Actividad 2.

2. Estudios de caracterización geológico-geotécnica de los emplazamientos de la balsa de pluviales y del depósito de RCI de la Plataforma Sureste.

A partir de la planificación y metodología descrita en el entregable RBMA-1, el contratista desarrollará los reconocimientos y ensayos previstos (campo y laboratorio) necesarios para la elaboración del estudio geológico-geotécnico de ambos emplazamientos (balsa de pluviales y depósito de la RCI) de acuerdo con la normativa nuclear, que deberá coordinarse y desarrollarse juntamente con la campaña de reconocimientos de viales.

Los resultados de esta actividad se incluirán en el entregable RBMA-3, para el que se ha previsto un plazo máximo de elaboración de cuatro meses desde la fecha de aceptación del entregable RBMA-1. Este documento (entregable RBMA-3) incluirá, entre otros: descripción de los reconocimientos y ensayos realizados y previos utilizados, metodología de análisis y tratamiento de datos, caracterización geotécnica de los materiales con descripción de unidades geotécnicas identificadas y parámetros característicos (identificación, estado, resistentes, elásticos, etc. Estáticos y, para el depósito de la RCI, también los dinámicos), posición del nivel freático, problemas geotécnicos singulares. Como anexos se incluirán los mapas y cortes necesario, estaciones geomecánicas, las fichas de todos los reconocimientos y ensayos utilizados y los cálculos.

La dirección de la campaña de reconocimientos y la elaboración del entregable será responsabilidad tanto del responsable técnico como del técnico especialista en geotecnia. Así mismo se deberá contar con el técnico de SIG para la elaboración de mapas y actualización de las bases de datos Arcgis de Enresa.

La descripción y valoración de los trabajos de campo y laboratorio previstos se incluyen en la Actividad 2.

3. Mejora del conocimiento del terreno de apoyo de las celdas orientales de la plataforma prevista y de la caracterización de las unidades geotécnicas UG-II y UG-IV.

De acuerdo con la planificación y metodología descrita en el entregable RBMA-1, el contratista desarrollará los reconocimientos y ensayos previstos (campo y laboratorio) necesarios para precisar la caracterización del terreno existente a cota de explanación y cimentación en la zona oriental de la plataforma y de las unidades UG-II y UG-IV.

Los resultados de esta actividad se utilizarán para la revisión del modelo geológico-estructural y del modelo geotécnico, y se incluirán en el entregable RBMA-4 descrito en la Actividad 1.6.

La descripción y valoración de los trabajos de campo y laboratorio previsto se incluye en la Actividad 2.

Clave:	Revisión:	Fecha:	Página:
035-ES-SU-0085	0	septiembre 2024	16 de 63

4. Revisión del modelo geológico-estructural y de fracturación establecido para la Plataforma Sureste, analizando su encaje en la cartografía geológica de la instalación y, especialmente, la banda de deformación reconocida en la ladera este del cerro de Los Pavillos y su continuidad lateral.

A partir de la planificación y metodología descrita en el entregable RBMA-1, el contratista realizará una actualización de la cartografía geológico-estructural a escala 1:1.000 sobre la base topográfica de Enresa, abarcando la zona de la plataforma ampliada lo suficiente hacia el norte y este para analizar el encaje con la cartografía geológica de la instalación y revisará el modelo geológico establecido en fases anteriores y especialmente, analizará la banda de deformación de la ladera este (extensión, cinemática, edad, actividad, relación con el resto de estructuras existentes en la zona, etc.).

Se establecerá un modelo geológico-estructural que describa la fracturación superficial identificada, y revise la relación con las estructuras identificadas en profundidad. La cartografía geológico-estructural actualizada se acompañará de tantos cortes geológicos detallados y bloques diagramas como se consideren necesarios.

El contratista analizará la información previa existente (cartografías temáticas de la instalación y de la Plataforma Sureste, puntos de observación geológica, estaciones geomecánicas, trincheras, sondeos, geofísica, etc.) si es necesario se podrán revisar los testigos de los sondeos almacenados en la litoteca de la instalación. El análisis incluirá la información obtenida de los nuevos reconocimientos previstos en la Actividad 1.5 y, si así se considera, de los específicos para esta revisión del modelo, previstos en el entregable RBMA-1.

Se estudiarán comparativamente los datos, modelos e información existente de trabajos regionales más modernos disponibles. Se analizarán todos los datos estructurales disponibles (cartografía, estaciones geomecánicas, sondeos, trincheras, geofísica, etc.) que permitan construir bases de datos para realizar un análisis estadístico espacial con el que identificar patrones de fracturación, dominios estructurales y una categorización de las estructuras en función de su tipología, familia, importancia (tamaño, continuidad, apertura...), etc.

Los resultados de esta actividad se incluirán en el entregable RBMA-4 descrito en la Actividad 1.6.

La valoración de esta actividad se realiza contemplando, al menos, 10 días de campo para la toma de datos geológico-estructurales del responsable técnico de geología estructural y la correspondiente dedicación en gabinete del responsable técnico y técnico especialista de geología estructural. Se contempla, también, la revisión en campo (al menos 5 días) de la zona por el experto en geología estructural de Macizo Ibérico y la dedicación necesaria en gabinete. Por último, para la edición de mapas y actualización de bases de datos de Arcgis, será necesario la intervención del técnico de SIG.

5. Estudio de la afección de la construcción de la plataforma prevista a la estabilidad global del cerro donde se diseña su emplazamiento, especialmente de la ladera oriental.

De acuerdo con la planificación y metodología descrita en el entregable RBMA-1, el contratista realizará un análisis de la estabilidad global del cerro incluyendo posibles roturas

Clave:	Revisión:	Fecha:	Página:
035-ES-SU-0085	0	septiembre 2024	17 de 63

planas a favor de superficies de debilidad, considerando una estimación sobre el cambio en las condiciones del medio que conllevarán la excavación y construcción de la plataforma. Los cálculos se realizarán bajo varios supuestos, entre otros, considerando variaciones del nivel freático (presencia o no de agua) con y sin sismo, etc. Los datos necesarios para el cálculo se obtendrán de los modelos geológico, hidrogeológico y geotécnico actualizados en este contrato.

Los resultados de esta actividad se incluirán en el entregable RBMA-4 descrito en la Actividad 1.6, e incluirán un posible plan de monitoreo de laderas.

6. Revisión de la información hidrogeológica.

A partir de la metodología descrita en el entregable RBMA-1 y con la actualización del nuevo modelo geológico-estructural y de fracturación resultante del punto 4 de la presente actividad se llevará a cabo una actualización del modelo de funcionamiento del flujo subterráneo en el emplazamiento y su integración en la hidrogeología regional de la zona. En ella se incluirá toda la información de interés hidrogeológico aportada por los nuevos reconocimientos que se lleven a cabo dentro en la Actividad 2.3

Como resultado de esta actividad se obtendrá información sobre: la piezometría de las aguas subterráneas de la zona, las direcciones de flujo, las zonas de recarga y descarga, las propiedades hidráulicas del macizo rocoso (zona saturada y no saturada), la existencia de posibles zonas preferentes de flujo y sus características hidrogeológicas, la interacción entre agua superficial y subterránea, las características hidrogeoquímicas de las aguas, la afección de las aguas subterráneas al proyecto constructivo y durante la explotación de la nueva infraestructura, así como la vulnerabilidad de las aguas subterráneas frente a la construcción y explotación de la nueva infraestructura de almacenamiento y etapas posteriores.

Toda esta información quedará recogida en el entregable RBMA-4 descrito en la Actividad 1.6.

▪ Actividad 1.6: Actualización de modelos temáticos de la PSE.

De acuerdo con la planificación y metodología descrita en el entregable RBMA-1 el contratista elaborará el entregable RBMA-4 correspondiente a la actualización del modelo geológico, hidrogeológico y geotécnico resultado del análisis de la información previa y de la nueva información obtenida con los resultados de los nuevos trabajos de campo y laboratorio realizados en la Actividad 1.5.

El contenido concreto se definirá en el entregable RBMA-1, ajustado a la campaña de caracterización que finalmente se desarrolle. No obstante, el documento se articulará en una memoria general que incluirá, entre otros, una descripción de los objetivos, alcance, ámbito del estudio, medios empleados, información previa existente, trabajos realizados; y una serie de anejos para cada una de las temáticas (modelo geológico-estructural, modelo hidrogeológico y modelo geotécnico), mapas, fichas de reconocimientos, ensayos de laboratorio, etc.

El anejo sobre la revisión del modelo geológico-estructural incluirá, al menos, la siguiente información:

- Introducción: Objetivos y alcance.

Clave: 035-ES-SU-0085	Revisión: 0	Fecha: septiembre 2024	Página: 18 de 63
--------------------------	----------------	---------------------------	---------------------

- Encuadre Geológico-Estructural.
- Trabajos realizados:
 - Metodología.
 - Revisión de la documentación previa (cartografías, sondeos, geofísica, trincheras, etc.)
 - Toma de datos en campo (Puntos de observación, estaciones geomecánicas, etc.)
 - Elaboración del mapa geológico-estructural y cortes geológicos representativos.
 - Bases de datos.
 - Análisis estadístico.
- Resultados:
 - Cartografía geológica: Litotipos y columna tectonosedimentaria.
 - Encaje de la cartografía geológica con la general de El Cabril.
 - Estructura dúctil.
 - Estructura frágil.
 - Análisis sobre la banda de deformación de la ladera este de Pavillos. Localización, origen y evolución.
 - Modelo de fracturación del macizo rocoso en el cerro de los Pavillos. Clasificación de las discontinuidades, distribución espacial, zonificación, etc.
- Conclusiones
- Anexos:
 - Mapa geológico-estructural, cortes y modelos.
 - Modelo geológico-estructural 3D.
 - Modelo de fracturación del macizo rocoso.
 - Fichas de las estaciones de observación (puntos geológicos, estaciones geomecánicas, etc).
 - Bases de datos.
 - Planificación detallada de trabajos de campo y laboratorio adicionales.
- Anexo digital (SIG, bases de datos, tablas, ficheros de texto, pdf, etc.)

El anejo sobre la revisión del modelo geotécnico incluirá, al menos, la siguiente información:

- Introducción: Objetivos y alcance.
- Encuadre geotécnico
- Trabajos realizados:
 - Metodología.

Clave: 035-ES-SU-0085	Revisión: 0	Fecha: septiembre 2024	Página: 19 de 63
--------------------------	----------------	---------------------------	---------------------

- Revisión de la documentación previa.
- Software utilizado
- Reconocimientos de campo y laboratorio.
- Unidades geotécnicas.
 - Metodología de tratamiento de datos y análisis.
 - Características de las unidades diferenciadas.
- Criterios geotécnicos para la nueva plataforma y resto de estructuras y viales.
- Anexos:
 - Mapa geotécnico a cota de explanación de la plataforma y resto de estructuras.
 - Perfiles geotécnicos de la plataforma y resto de estructuras.
 - Estudio geológico-geotécnico de viales.
 - Estudio geológico-geotécnico de los emplazamientos de la balsa de pluviales y del depósito de la RCI.
 - Reconocimientos y ensayos de laboratorio.
 - Cálculos.

El anejo sobre la revisión del modelo hidrogeológico incluirá, al menos, la siguiente información:

- Introducción: Objetivos y alcance.
- Encuadre hidrogeológico e hidrológico de las aguas de superficie
- Trabajos realizados:
 - Metodología.
 - Revisión de la documentación (cartografías, sondeos, hidrogramas, ensayos hidráulicos etc.)
 - Toma de datos y observaciones en campo
 - Elaboración del mapa hidrogeológico y cortes hidrogeológicos representativos.
- Modelo de funcionamiento hidrogeológico
 - Piezometría
 - Parámetros hidráulicos
 - Vías preferentes de flujo, si las hubiere.
 - Recarga y descarga
 - Características hidrogeoquímicas de las aguas
- Hidrogeología del proyecto constructivo
- Vulnerabilidad de las aguas subterráneas

Clave: 035-ES-SU-0085	Revisión: 0	Fecha: septiembre 2024	Página: 20 de 63
--------------------------	----------------	---------------------------	---------------------

- Conclusiones
- Anexos:
 - Mapas piezométricos (aguas altas y aguas bajas)
 - Mapa hidrogeológico, cortes y modelos.
 - Reportaje fotográfico
- Anexo digital (SIG, bases de datos, tablas, ficheros de texto, pdf, etc.)

Con la actualización de las cartografías temáticas el contratista actualizará las bases de datos SIG de Enresa de la instalación. La digitalización de la información cartográfica seguirá los formatos y estructura del SIG de Enresa. La información cartográfica y los datos asociados a elementos espaciales serán almacenados en el SIG de Enresa (ArcGis Desktop, v 10.8)

Se estima un plazo máximo para la ejecución de los ensayos de campo y laboratorio y la elaboración de este entregable RBB-4 de seis meses desde la fecha de aceptación de la Planificación (entregable RBMA-1).

Para la elaboración de este entregable (incluye las actividades 1.5.3 a 1.5.6) se prevé la intervención de los responsables técnicos y los técnicos especialistas de cada disciplina, del experto en geología estructural de Macizo Ibérico y del técnico de SIG para la elaboración de mapas y actualización de las bases de datos Arcgis de Enresa. La valoración de los trabajos de campo y laboratorio se incluyen en la Actividad 2.

4.3. Actividad 2. Trabajos de caracterización en campo y puntos de control adicionales.

4.3.1. Celda 31 de RBBA.

- Actividad 2.1. Seguimiento y control geológico-estructural, hidrogeológico y geotécnico durante la excavación de la Celda 31.

El contratista realizará el seguimiento y control geológico-estructural, hidrogeológico y geotécnico durante la excavación y construcción de la Celda 31 de RBBA para actualizar la información sobre esas disciplinas e integrarla en las cartografías temáticas de Enresa y comprobar la exactitud y veracidad de los modelos utilizados en el Proyecto de Construcción, analizando, en su caso, la influencia de las diferencias en las condiciones previstas.

Esta actividad se desarrollará durante la construcción de la Celda 31 con inicio previsto en el año 2025. Enresa comunicará con la mayor antelación posible las fechas definitivas del inicio de construcción de la celda y el programa de trabajos previsto para la construcción.

Durante la excavación de la celda, el contratista realizará la cartografía geológico-estructural de detalle de los taludes de excavación y el fondo del vaso mediante la toma de datos sistemáticos de tipo litológico y estructurales, con el objeto de identificar y caracterizar la Formación Cabril en el emplazamiento de la Celda 31.

De cada unidad o subunidad cartográfica de la Formación Cabril deberá definirse las características geológicas que la conforman, tanto desde el punto de vista litológico y morfológico como estructural (relación espacio-temporal), también deberá determinarse la

Clave:	Revisión:	Fecha:	Página:
035-ES-SU-0085	0	septiembre 2024	21 de 63

naturaleza de los contactos entre las mismas.

Se estudiará la deformación dúctil y frágil que han sufrido las rocas, prestando especial atención al análisis y representación de las estructuras frágiles existentes y a los elementos de diagnóstico cinemático que pueden observarse, con el fin de investigar la posición del elipsoide de esfuerzos actual, dato importante para aspectos hidrogeológicos. Se establecerá un modelo de fracturación del macizo rocoso en el que se representará, entre otros, las familias de discontinuidades identificadas y su relación espacial.

Se estudiarán las fallas y lineamientos representados en la cartografía actual para confirmar su existencia. En las fallas finalmente reconocidas se estudiará individualmente la existencia de evidencias sobre su funcionamiento cinemático y evidencias de actividad reciente. Se analizará su estructura interna, rellenos (orientación de minerales) y alteraciones, en relación con la estructura que los contiene. Siempre que sea posible, se deberán reconstruir los campos de esfuerzos con que se relacionan y su datación relativa, con el fin de obtener una aproximación al marco geodinámico en que se desarrollan. Se analizará su relación con el modelo hidrogeológico, si constituyen vías preferentes de circulación de agua.

El seguimiento y control geológico-estructural permitirá la actualización de la cartografía geológica de la Plataforma Este, que se editará a la escala de representación necesaria en función del detalle a representar, posteriormente se integrará en la cartografía geológica de la instalación 1:1.000 realizada en ArcGis (Esri) actualizando las bases de datos y los archivos de edición.

Desde el punto de vista hidrogeológico y con el fin de determinar conectividades hidráulicas durante los trabajos de excavación se llevarán a cabo las siguientes tareas de campo:

- Control piezométrico en continuo de las aguas subterráneas del entorno. Dentro del Programa de Vigilancia Hidrogeológica de la instalación (en adelante, PVH), existe una red de control piezométrica y de calidad de las aguas subterráneas compuesta por numerosos piezómetros, los cuales, muchos de ellos tienen instalado registradores automáticos tipo Diver®. Esta actividad consistirá en la gestión e instalación de nuevos registradores (esto último si fuera necesario), la descarga de datos, la medida periódica manual del nivel del agua con sonda hidronivel y la actualización de los hidrogramas existentes. Los nuevos registradores a instalar serán suministrados por Enresa, así como el equipamiento auxiliar necesario para su manejo. En la Figura 4 se muestra la localización de los puntos de observación previstos a controlar.

Esta actividad se iniciará, al menos, un mes antes del inicio de los trabajos de excavación de las vías de acceso y celda, y se continuará hasta un mes después de la finalización de los trabajos de construcción de la celda.

Como resultado de esta actividad, además del informe de documentación previsto, se prevé el suministro periódico de las bases de datos piezométricos actualizadas de todos los puntos de control.

- Visitas periódicas de inspección hidrogeológica. Coordinado con el control piezométrico y geológico-geotécnico, se contempla la realización de visitas periódicas para la inspección hidrogeológica de taludes y solera realizados durante la excavación de las pistas de acceso y vaso de la celda. La tarea consistirá en determinar la existencia de rezumes y vías de agua

Clave:	Revisión:	Fecha:	Página:
035-ES-SU-0085	0	septiembre 2024	22 de 63

in situ, y relacionarla con afecciones sobre el nivel piezométrico y la posible actividad constructiva precursora de esta.

Esta actividad se empezará al inicio de los trabajos de excavación y su finalización se tiene prevista al terminar las labores constructivas de la Celda 31.

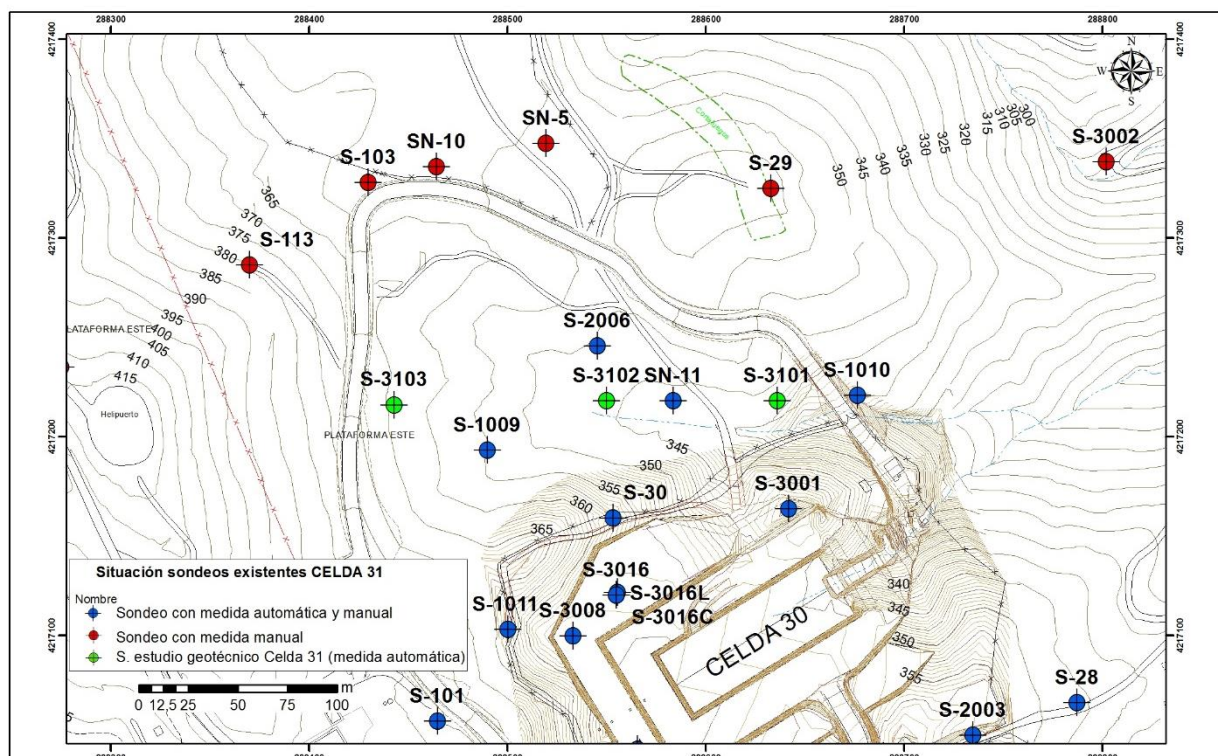


Figura 4. Situación de los puntos de control de las aguas subterráneas actualmente existentes en el futuro emplazamiento de la Cerda 31 y su entorno.

Desde el punto de vista geotécnico, se realizará el levantamiento -geotécnico- detallado de los taludes de excavación y el fondo de la celda, diferenciando las unidades geotécnicas y tomando datos sistemáticos para la caracterización del macizo rocoso (matriz rocosa y discontinuidades). Se revisarán las condiciones geotécnicas establecidas en el proyecto de construcción y las realmente existentes, en especial las relacionadas con la estabilidad de taludes y las condiciones del fondo de excavación. Se estudiarán especialmente:

- Zonas de fallas o fracturas con baja resistencia al corte que afecten a los taludes.
- Zonas con niveles alterados o zonas de fallas o fracturas con rellenos blandos que afecten a las cimentaciones.
- Diferencia, con respecto a la información geológica-geotécnica del proyecto, en las profundidades de aparición de los niveles geotécnicos, que hubiesen modificado sustancialmente las condiciones previstas de cimentación o de la estabilidad de taludes.

El seguimiento y control geotécnico de la excavación permitirá el establecimiento de una zonificación geomecánica del macizo rocoso definiendo la calidad de la roca (taludes y fondo de excavación) a partir de la toma de datos sistemática de diferentes parámetros geotécnicos, entre otros:

Clave: 035-ES-SU-0085	Revisión: 0	Fecha: septiembre 2024	Página: 23 de 63
--------------------------	----------------	---------------------------	---------------------

- Espesor de suelos y roca alterada.
- Matriz rocosa (litología, estructura, textura, color, mineralogía, tamaño de grano, resistencia, etc.).
- Meteorización.
- Familias de discontinuidades existentes. Tipo y parámetro geométricos.
- Espaciado de los planos de discontinuidad y fracturación del macizo.
- Caracteres geomecánicos de las discontinuidades: continuidad, rugosidad, separación y resistencia de los labios, meteorización y relleno.
- Presencia o no de agua.
- Alteraciones producidas en el macizo rocoso por las excavaciones.

Se prestará especial atención en aquellas zonas en las que previamente se han deducido lineamientos, fallas o zonas con intenso diaclasado, o zonas así identificadas durante la excavación. Se caracterizarán y se analizará su influencia en el diseño de la celda.

La cartografía verificará el espesor de suelo y roca meteorizada, los litotipos y los patrones de fracturación establecidos previamente, así como la descripción detallada de las discontinuidades (estratificación, esquistosidad, diaclasas y fracturación) y especialmente de aquellas estructuras que pudieran representar algún inconveniente en cuanto al diseño adoptado para la instalación.

Los estudios en taludes y zanjas se realizarán a escala real y su representación se realizará a modo de esquema geológico-estructural sobre impuesto a la fotografía del afloramiento (mosaico o panorámica), a una escala adecuada que permita la perfecta identificación de las estructuras descritas. Para estructuras de pequeño tamaño (centimétricas) se utilizarán fotografías de detalle.

Los datos estructurales se almacenarán en bases de datos diseñadas para el registro de la información recogida en el campo, en soporte normalizado, para su posterior consulta y tratamiento estadístico.

La cartografía de campo y el reconocimiento de taludes y zanjas podrá complementarse con la recogida de muestras de roca, que serán registradas, codificadas y documentadas de forma inequívoca y correctamente referenciadas (coordenadas XY) y almacenadas como muestras representativas de los litotipos presentes en el emplazamiento. Sobre las que se realizará un estudio petrográfico en microscopio que incluirá, entre otros, una descripción de las principales características (textura, paragénesis mineral (principales, secundarios y accesorios), grado metamórfico, fábrica estructural, etc.). Si se estima conveniente se podrán solicitar estudios específicos sobre las muestras de suelos y/o roca (geoquímicos y/o geotécnicos).

Aunque en principio no se ha previsto, en función de las necesidades se podrá requerir la ejecución de reconocimientos específicos (sondeos, catas, geofísica, ensayos de laboratorio, etc.) que deberán ajustarse a las especificaciones descritas en el Apartado 4.5. En este caso, el contratista redactará una planificación de trabajos de campo que deberá ser aprobada por Enresa antes del inicio de los trabajos. El contratista deberá tener capacidad para iniciar estos trabajos en quince días desde la aprobación de la planificación.

Clave:	Revisión:	Fecha:	Página:
035-ES-SU-0085	0	septiembre 2024	24 de 63

Esta actividad de toma de datos en campo se desarrollará durante la fase de excavación de la celda, previsto para el año 2025 y se prolongará durante unos 11 meses. El control hidrogeológico comenzará, al menos, un mes antes del inicio de los trabajos de excavación y se prolongarán hasta un mes después de la finalización de los trabajos de construcción de la celda, en total unos 30 meses.

La valoración de esta actividad se incluye en los entregables de la actividad 1.2 y 1.3, y contempla, al menos:

- 20 días de toma de datos en campo del responsable y/o técnico especialista en geología estructural y del responsable y/o técnico especialista en geotecnia, distribuidos en varias visitas, principalmente al final de la excavación de los taludes exteriores de la celda y del camino de acceso, y al final de la excavación para el cimientado del dique, rellenos estructurales y excavación del vaso. Además, se han previsto 5 días adicionales de campo para el análisis de incidencias durante la excavación. Así mismo se contempla la dedicación en gabinete necesaria de los responsables técnicos y técnicos especialistas para la dirección y desarrollo de estas tareas.
- Para el análisis hidrogeológico se contempla la realización de, al menos, 5 visitas al emplazamiento de 2,5 días de duración cada una del responsable y/o técnico especialista en hidrogeología. Así como la dedicación necesaria en gabinete de ambos técnicos.

En cualquier caso, el contratista deberá planificar esta actividad asegurando el control geológico, hidrogeológico y geotécnico durante todo el proceso de excavación y construcción de la Celda. En caso de necesidad, Enresa podrá requerir la presencia urgente del contratista en obra para el análisis de circunstancias concretas no previstas.

▪ Actividad 2.2. Piezómetros de control de la Celda 31.

Para el adecuado control del nivel del agua subterránea, una vez finalizados los trabajos de construcción de la celda, se ha previsto la perforación y construcción de piezómetros de control de entre 15 y 30 m de longitud, algunos de ellos constituyendo “nidos”, según las técnicas y metodologías establecidas en el Apartado 4.5 y el esquema de configuración del Anexo 1 del presente pliego técnico.

La valoración de estas actividades será por precios unitarios. A efectos de estimación del presupuesto se ha considerado la ejecución de 5 piezómetros (3 nidos y 2 superficiales) y el acondicionamiento de un sondeo de investigación geotécnica ya existente. En el interior de estos sondeos se ha previsto la ejecución de hasta 12 ensayos de caracterización hidráulica.

Las fichas de testificación de los sondeos y construcción de piezómetros se entregarán dos semanas después de la finalización de los trabajos, agrupadas en un informe que incluya las fotos de las cajas de testigos y la ficha de inventario (Anexo 1).

4.3.2. Plataforma Sureste de RBMA.

▪ Actividad 2.3. Nuevos reconocimientos de campo y ensayos de laboratorio para la PSE.

Esta actividad incluye todos los reconocimientos y ensayos de campo y laboratorio necesarios, de los contemplados en el Apartado 4.5, para cubrir las necesidades de la Actividad 1.5 y la Actividad 1.6, que se planificarán y justificarán su necesidad en el documento RBMA-1. Se

Clave:	Revisión:	Fecha:	Página:
035-ES-SU-0085	0	septiembre 2024	25 de 63

realizarán según las especificaciones descritas en el mismo Apartado 4.5.

La valoración de estas actividades será por precios unitarios. A efectos de estimación presupuestaria se han previsto:

- Estudios geofísicos de superficie: perfiles de tomografía eléctrica (200 m) y sísmica de refracción (400 m).
- Trincheras de investigación. Se estiman 300 m de longitud total.
- Calicatas. Se estiman 10 unidades.
- Perforación de sondeos con recuperación continua de testigo hasta 130 m de longitud. Verticales e inclinados hasta 45º, con toma de muestras de testigos y agua, y ejecución de ensayos in situ en su interior. Se estiman la perforación de unos 700 m de longitud total, un 10% de ellos, aproximadamente, inclinados.
- Ensayos dilatométricos y Vane Test en el interior de sondeos. Se han previsto 12 y 6 unidades respectivamente.
- Estudios geofísicos en el interior de sondeos: Testificación con sondas de sónico de onda completa, televiever (óptico y acústico) y multiparamétrica (temperatura, conductividad, resistividad, gamma natural). Se estima una longitud a reconocer de unos 200 y 350 m respectivamente.
- Sísmica de pozo. Ensayos down-hole y/o cross hole. Se estima un total de unos 50 m.
- Ensayos Lugeon para la determinación cualitativa de la capacidad transmisiva de agua de los terrenos al avance de la perforación. Se prevén la ejecución de unos 50 ensayos.
- Ensayos hidráulicos a sondeo único con el fin de obtener datos cuantitativos sobre la conductividad hidráulica de los terrenos (ensayos tipo: pulso, slug y extracción e inyección finita). Se prevén caracterización hidráulica de unos 10 tramos.
- Ensayos hidráulicos de interferencia de larga duración, para la caracterización de zonas de flujo preferente. Se prevé la realización de un ensayo de este tipo.
- Ensayos de obturación para la determinación de potenciales gradientes hidráulicos verticales. Se prevé la realización de 2 ensayos de este tipo.
- Control piezométrico exhaustivo del entorno durante las campañas de perforación de nuevos sondeos. Esta actividad se llevará a cabo sobre todos los piezómetros en los que se prevea una posible afección. En principio se prevé la realización de esta actividad durante la perforación de los 5 sondeos en los que se construirán piezómetros.
- Construcción de piezómetros. Se han previsto 5 con una longitud total de unos 280 m.
- Toma de muestras de suelos y roca en sondeos y calicatas.
- Ensayos de laboratorio sobre muestras de suelos y rocas.
- Por último, se ha previsto la necesidad de adecuación de emplazamientos (7) y apertura de pistas para la ejecución de los sondeos (460 m).

De los trabajos de campo y laboratorio previstos se realizarán estrictamente los necesarios, justificados en el informe de planificación RBMA-1.

Clave: 035-ES-SU-0085	Revisión: 0	Fecha: septiembre 2024	Página: 26 de 63
--------------------------	----------------	---------------------------	---------------------

La actividad 1.5 incluye también, la toma de datos geológico-estructural de afloramientos, revisión de la cartografía geológico-estructural y del modelo geológico, con establecimiento de puntos de observación geológicos y medidas de datos estructurales (estaciones geomecánicas), que se plasmarán en fichas y bases de datos.

La planificación, dirección y desarrollo de estas actividades contempla así mismo la dedicación necesaria de los técnicos responsables.

4.3.3. Reconocimientos y puntos de control adicionales.

- Actividad 2.4. Reconocimientos, ensayos y puntos de control adicionales.

Durante el periodo de vigencia del contrato se contempla la posibilidad de ejecución de reconocimientos adicionales que Enresa estime necesarios para completar la caracterización del emplazamiento de las nuevas celdas (no contemplados en las actividades anteriores) o mejorar y fortalecer la vigilancia para y durante la explotación de las celdas.

Los reconocimientos se ajustarán a los incluidos en el Apartado 4.5. Se considera que consistirán, principalmente, en la perforación de sondeos con recuperación continua de testigo, testificación hidráulica del sondeo y construcción de piezómetros. Todas las actividades se realizarán de acuerdo con las especificaciones técnicas descritas en el Apartado 4.5.

Se prevé la realización de dos campañas de perforación, que recogerá las necesidades que vayan surgiendo al avance del contrato. Para la valoración presupuestaria, se estima la perforación de 10 sondeos de 20 m de longitud, verticales, en los que se realizará un ensayo de caracterización hidráulica en cada uno, y se equiparán como piezómetros de control.

Las características concretas de los nuevos reconocimientos, localización, ensayos in situ, muestreo, ensayos de laboratorio, etc. serán descritas y comunicadas al contratista por el director del proyecto de Enresa.

Dos semanas después de la finalización de los trabajos, se entregará un informe de descripción de los trabajos realizados, que incluirá las fichas de testificación de los sondeos y construcción de los piezómetros, fichas de descripción de ensayos y resultados, fotografías de los sondeos, etc. En la valoración de este entregable se contempla la dirección, planificación y control de los trabajos por los responsables técnicos de cada disciplina.

El contratista deberá tener capacidad para comenzar los trabajos en el plazo máximo de un mes desde la comunicación de Enresa. Al menos una semana antes del inicio de los trabajos de campo el contratista entregará una breve planificación de los trabajos basada en la especificación comunicada por Enresa y habrá entregado la documentación necesaria para el acceso a la instalación.

4.4. Actividad 3. Asistencia al licenciamiento de nuevas celdas de almacenamiento en aspectos de caracterización geológica, geotécnica o hidrogeológica.

En el alcance de esta actividad se incluye la realización de estudios y trabajos necesarios para complementar la caracterización del emplazamiento y abordar demandas de información motivadas por requerimientos del organismo de control, o de alguna otra administración interviniente, durante el proceso de licenciamiento o bien porque Enresa considere necesaria su realización por modificaciones del proyecto. Se estima que consistirán, principalmente, en trabajos

Clave: 035-ES-SU-0085	Revisión: 0	Fecha: septiembre 2024	Página: 27 de 63
------------------------------	--------------------	-------------------------------	-------------------------

de revisión, reinterpretación e integración de la información existente y realización de nuevos estudios específicos de caracterización geológica, geotécnica o hidrogeológica del emplazamiento, durante todo el proceso de licenciamiento de las nuevas celdas de almacenamiento.

Como resultado de esta actividad se consideran dos tipos de entregables:

- **Nota Técnica:** Se requerirá al contratista la elaboración de informes específicos de alcance limitado relativos a la caracterización de los emplazamientos de las nuevas celdas de almacenamiento.
- **Análisis complementarios:** Consistirán en la realización de nuevos estudios adicionales de caracterización del emplazamiento que pueden incluir nuevos reconocimientos de campo y ensayos de laboratorio de los previstos en el Apartado 4.5

Estas actividades se realizarán bajo petición expresa del jefe de proyecto de Enresa. En la petición se acordará el objetivo, alcance y plazo. A partir de esta petición, el contratista elaborará un plan de respuesta que en los casos más completos incluirá una planificación detallada de los trabajos necesarios para dar respuesta a las nuevas necesidades, e incluirá, entre otros: objetivos, alcance, reconocimientos necesarios, metodología, contenido del informe y cronograma.

Este documento será sometido a revisión, discusión y aprobación por parte de Enresa.

A efectos de estimación presupuestaría, se ha previsto que podrá ser necesaria la realización de dos notas técnicas y un análisis complementario al año durante la actividad del contrato. Estos informes incorporarán, entre otros, los nuevos reconocimientos que se realicen: fichas de datos (columnas de sondeos, levantamiento geológico de trincheras, etc.).

Para la valoración de los análisis complementarios se contempla, al menos: una visita al emplazamiento de 2,5 días de duración del responsable técnico de la temática en cuestión, y la dedicación en gabinete necesaria del responsable técnico y técnico especialista de cada disciplina y del Técnico de SIG.

4.5. Reconocimientos y ensayos de campo y de laboratorio. Tipos y especificaciones técnicas de ejecución.

En el alcance de las actividades 1 y 2 se incluye que podrá ser necesario la realización de nuevos reconocimientos de campo, ensayos in situ y de laboratorio. En este apartado se recogen los tipos de reconocimientos y ensayos que se prevé realizar y sus especificaciones de ejecución.

4.5.1. Planificación de los trabajos

Todos los trabajos de campo y ensayos de laboratorio requieren de un informe de planificación inicial y un plan de trabajos de campo específico de cada campaña, que serán revisados y aprobados por parte de Enresa con anterioridad al comienzo de los trabajos.

La planificación incluirá, al menos, objetivo, justificación de la campaña, alcance, tipos reconocimientos a realizar, metodología, normativa de referencia, localización exacta, trabajos auxiliares (accesos, etc.), equipos (materiales y personales), programa de puntos de inspección (si se requiere) y cronograma.

El supervisor de los trabajos de campo deberá conocer el plan de reconocimientos y velar por su

Clave: 035-ES-SU-0085	Revisión: 0	Fecha: septiembre 2024	Página: 28 de 63
--------------------------	----------------	---------------------------	---------------------

estricto cumplimiento, cualquier modificación deberá ser aprobada por Enresa.

El contratista deberá disponer de los medios técnicos y personales necesarios para iniciar los trabajos de campo en el plazo máximo de un mes desde la aprobación del informe de planificación (Entregables G-1, RBMA-1 y RBBA-1) o plan de trabajos de campo. En el caso de la Actividad 2.1, de ser necesarios, se establece un plazo máximo de 15 días debido a las necesidades de la obra, se estiman que serán reconocimientos de ejecución rápida.

En la medida de lo posible, deberán coordinarse los reconocimientos de campo y los ensayos de laboratorio necesarios para la actividad 1.5.

La posición y el alcance de todas las prospecciones y ensayos obedecerá a criterios técnicos justificados, por lo que no se modificaran durante la ejecución de los trabajos de campo. Toda variación respecto a la planificación deberá ser aprobada por Enresa, si no, Enresa podrá solicitar la repetición del ensayo sin cargo alguno.

El contratista entregará para su revisión y aprobación por Enresa, los procedimientos de ejecución de cada una de las técnicas que se realizarán, incluyendo los certificados de calibración, y el programa de puntos de inspección (PPI) cuando sea de aplicación. Para poder iniciar los trabajos de campo, los procedimientos y el PPI deberán estar aprobados, al menos, con dos semanas de antelación de la fecha de inicio.

4.5.2. Seguimiento y supervisión de los trabajos de campo y laboratorio.

Todos los reconocimientos de campo se llevarán a cabo por personal con solvencia técnica demostrada en cada una de las técnicas empleadas, con experiencia superior a tres años.

Previo al inicio de los trabajos se identificarán los medios materiales y técnicos asignados a las diversas investigaciones a realizar de acuerdo con lo estipulado en el informe de planificación o plan de trabajos de campo.

Todos los reconocimientos de campo y ensayos in situ estarán controlados permanentemente por un supervisor de los trabajos de campo (Técnico Especialista de cada una de las especialidades, ver Apartado 5) con más de tres años de experiencia en estas actividades, que se encargará de supervisar la correcta ejecución de los reconocimientos y ensayos in situ de acuerdo con la planificación y los procedimientos. En caso de solape de actividades el contratista deberá disponer de un supervisor por actividad.

En el caso concreto de los sondeos serán, igualmente, supervisados por un técnico a pie de máquina que supervisará la correcta ejecución de los reconocimientos (de acuerdo con los procedimientos y planificación) y describirá los testigos de sondeos. Al menos se contará con un técnico por cada dos sondas.

Durante la ejecución de la campaña de campo, todos los jueves se enviará al jefe de proyecto de Enresa la planificación actualizada, detallando los trabajos realizados durante la semana y los previstos para la semana siguiente, incluyendo el personal y los equipos que estarán presentes en la instalación.

Mensualmente se realizará una reunión específica de seguimiento de la campaña de campo, para analizar su desarrollo, incidencias, alternativas, etc.

Todos los reconocimientos de campo realizados serán debidamente documentados en un informe

Clave: 035-ES-SU-0085	Revisión: 0	Fecha: septiembre 2024	Página: 29 de 63
--------------------------	----------------	---------------------------	---------------------

con el siguiente contenido mínimo:

- Motivación.
- Tipo y número de reconocimientos realizados, incluyendo tablas con sus características y mapas de situación.
- Metodología y equipamiento utilizado.
- Incidencias ocurridas durante su ejecución.
- Metodología de interpretación.
- Presentación de los resultados.
- Anexos con la información de campo e interpretación de los ensayos: fichas y estadillo de campo, fichas de inventario, registros de perforación, mapas, cortes, esquemas reportaje fotográfico, ficha del programa de punto de inspección rellena si aplica, etc.
- Anexos digitales con los brutos medidos e interpretados.

Estos informes de documentación se entregarán como máximo a las 2 semanas desde la finalización de cada reconocimiento, podrán ser individuales o incluir un grupo de reconocimientos coetáneos. Su valoración económica se incluye en el precio unitario de cada prueba o reconocimiento y en la supervisión de reconocimientos.

4.5.3. Reconocimientos de campo

Todas las prospecciones quedarán determinadas por coordenadas precisas y con fotografías de buena calidad con referencias visibles. El sistema de referencia planimétrico y altimétrico lo indicará Enresa al inicio del contrato.

1. Toma de datos geológico-estructurales y revisión de la cartografía geológico-estructural

Se revisará y editará una nueva versión de la cartografía geológica-estructural del entorno de las zonas de estudio, donde se deberá representar toda la información litológico-estructural de las diferentes formaciones y unidades cartográficas, así como la identificación expresa de los afloramientos rocosos existentes con la representación de los datos estructurales representativos de cada uno de ellos. Se definirá la columna litológico-estructural de la zona para lo que, si se considera necesario, se podrá realizar un estudio petrográfico en microscopio, de acuerdo con lo estipulado en el Apartado 4.5.4.

Se harán recorridos de inspección geológica-estructural que cubran toda la zona de estudio ampliada lo suficiente para cubrir los objetivos principales de analizar la banda de deformación del este del cerro de Los Pavillos y el encaje de la nueva cartografía geológica con la existente de la instalación.

En los recorridos de campo se hará un análisis de afloramientos definiendo perfiles completos a las estructuras en estudio y se hará una toma de datos sistemáticos de estaciones de observación en las que se definan contactos, estructuras o aspectos geológicos relevantes. Estos puntos de observación se identificarán con un código y se incluirán en la cartografía. Las estaciones más relevantes pasarán a un formato tipo ficha con fotografías generales y detalles, y croquis explicativos, el resto se incluirá en un formato tipo tabla general.

Clave: 035-ES-SU-0085	Revisión: 0	Fecha: septiembre 2024	Página: 30 de 63
------------------------------	--------------------	-------------------------------	-------------------------

La cartografía geológico-estructural se realizará a la escala de representación más adecuada, en principio a 1:500 sobre la base topográfica actualizada de la zona a 1:250. Recogerá tanto los datos de las cartografías previas como las nuevas observaciones de campo tomadas durante este Trabajo.

Se cartografiarán, de forma detallada, los rasgos geomorfológicos principales y los accidentes geológicos que puedan afectar a los taludes y a las cimentaciones, prestando especial atención a corrimientos de ladera, zonas fracturadas y depósitos/suelos recientes que puedan afectar a la estabilidad del terreno durante la construcción.

En la cartografía se representarán los afloramientos y los puntos de toma de datos analizados que se incluirán en formato ficha o tabla en un apéndice. Además, se cartografiarán todos los procesos dinámicos como: deslizamientos y hundimientos, áreas inestables, surgencias y otros posibles riesgos geológicos.

Se realizará un censo de litoclasas en las zonas de afloramientos rocosos y en los taludes de los caminos, así como la identificación de las distintas familias y medida de sus orientaciones y espaciamientos.

Entre otros, la cartografía geológico-estructural deberá contener:

- Base topográfica.
- Posición de las prospecciones realizadas (reconocimientos previos y actuales).
- Unidades y subunidades geológicas, y tipos de contactos.
- Estructuras geológicas (fracturación y plegamiento).
- Elementos geomorfológicos de interés en cuanto a las condiciones de estabilidad.
- Medidas de estratificación, esquistosidades y estructuras en afloramiento.
- Leyenda (edad o posición, descripción general del material, aspecto, color y composición).
- Simbología (contactos, estratificaciones, esquistosidades, fracturación y toda aquella anotación que pueda resultar de interés para la interpretación de la cartografía).

La nomenclatura de unidades se ajustará a la previamente utilizada en la zona, aunque podrá incluir mayor detalle.

Se realizarán suficientes cortes geológico-estructurales de forma que reflejen las propiedades y estructura del subsuelo. Los cortes se actualizarán con base en la información que se vaya adquiriendo de las distintas investigaciones ya sean de tipo geológico, geotécnico, geofísico, hidrogeológico o de cualquier otra naturaleza que incida en interés del Trabajo.

El número y dirección de los cortes se determinará en función de la morfología, rasgos tectónicos, variación litológica y complejidad de las unidades y se realizarán con la misma nomenclatura y simbología que la utilizada para la cartografía.

II. Reconocimientos Geofísicos

Se ha previsto la necesidad de realizar reconocimientos geofísicos de superficie para estudiar aquellas zonas donde no existan buenos afloramientos y sea necesario reconocer cambios

Clave: 035-ES-SU-0085	Revisión: 0	Fecha: septiembre 2024	Página: 31 de 63
--------------------------	----------------	---------------------------	---------------------

litológicos (contactos) o estructuras tectónicas (fallas, diques, etc.). Se realizarán perfiles de geofísica (sísmica de refracción y/o tomografía eléctrica) al objeto de conocer mejor las características del macizo rocoso, su estructura tectónica y aspectos relacionados con la fracturación.

La prospección geofísica de superficie deberá estar en consonancia con las estructuras geológicas y adaptarse a los objetivos del reconocimiento.

Se utilizarán, en su caso, las técnicas geofísicas más idóneas para la determinación de:

- La profundidad a la que se encuentra la roca sana.
- Los cambios litológicos laterales, que impliquen cambios geomecánicos.
- El límite ripabilidad/voladura.
- El sistema hidrogeológico que afecta al subsuelo

Tomografía eléctrica

Con el fin de caracterizar la estructura y fracturación del subsuelo se ha previsto la realización de perfiles de tomografía eléctrica.

Los perfiles se realizarán con varios dispositivos de medida, dispositivos Schlumberger-Wenner, Dipolo-Dipolo y Multigradiente, seleccionando el más apropiado para los materiales presentes en la zona. Se medirán por duplicado y de modo recíproco para garantizar el principio de reciprocidad de los datos de campo. Además, se reprocesarán con perfiles mixtos, con la combinación de los anteriores.

La profundidad de investigación será, en general, de unos 40/60 m con suficiente resolución para el tipo de estudio, por lo que deberá diseñarse adecuadamente la separación entre electrodos (en general no mayor de 3 m) y la longitud de los perfiles.

Se presentarán los resultados, a escala 1:1.000 o mayor, con los valores de resistividad natural en ohmios por metro y los valores de espesor en metros, confeccionándose perfiles geoeléctricos, teniendo en cuenta la corrección topográfica.

Tomografía Sísmica de refracción

Con el fin de conocer mejor las características mecánicas del subsuelo de la plataforma, se prevé la realización de líneas de tomografía sísmica de refracción

Se diseñará adecuadamente la longitud de los perfiles y la separación y el número de geófonos adaptándolos al objetivo del estudio. Los perfiles deberán tener una disposición en cuanto al número de geófonos (de forma solapada) hasta conseguir posteriormente la longitud deseada, para obtener suficiente precisión hasta la profundidad de reconocimiento (60 – 90 m). La separación de geófonos será de 3 m, y el número mínimo de geófonos será de 48 simultáneamente. Se deberá obtener mayor profundidad de investigación generando ondas fuera de los extremos de la línea de geófonos.

Los trabajos geofísicos mediante la técnica de sísmica de refracción se realizarán con un equipo capaz de trabajar con registros analógico y digital, y con geófonos tanto horizontales como verticales. Cada equipo dispondrá de un número adecuado de canales independientes, con resolución de ganancias, amplificación de la señal recibida y con memoria independiente para

Clave: 035-ES-SU-0085	Revisión: 0	Fecha: septiembre 2024	Página: 32 de 63
--------------------------	----------------	---------------------------	---------------------

cada canal.

Se proporcionará el registro digital de cada disparo y las curvas dromocrónicas del conjunto de la línea y a partir de estos datos se efectuará la interpretación tanto de las superficies refractoras y los valores de velocidades V_p y V_s de cada capa, como de las curvas de isovalores de V_p y V_s , a partir de los cuales se deducirán los módulos de Young y de corte y los coeficientes de Poisson.

III. *Trincheras de Investigación y Calicatas*

La realización de trincheras de investigación tiene como fin la observación directa de los materiales del subsuelo para evaluar su composición y estructura, y la posible existencia de estructuras de deformación dúctil y frágil (fallas). En estas trincheras, además de su registro geológico-estructural continuo y su levantamiento fotográfico, si se considera oportuno se podrán tomar muestras de suelo/roca para realizar los ensayos necesarios.

Se planificará la realización de trincheras de investigación que profundizarán hasta agotar la capacidad de la maquinaria empleada, deberán alcanzar el sustrato rocoso sano (grado de meteorización ISRM 2) suficiente para reconocer el nivel de roca. La longitud se adaptará a los objetivos previstos en la planificación.

Las calicatas se realizarán preferentemente orientadas a determinar espesores de suelos, roca alterada y/o presencia de agua.

Las trincheras y las calicatas se describirán detalladamente, la testificación será a escala real y la representación se adaptará a la escala de detalle a representar. Las trincheras se levantarán linealmente tomando como origen uno de los extremos y se irá anotando las variaciones en la profundidad. La descripción incluirá, al menos, litologías (minerales principales) perfil de alteración, características principales de la matriz y discontinuidades, variaciones del grado de fracturación, deformación dúctil, estructuras dúctiles y/o frágiles reconocidas, resistencia de la matriz rocosa, presencia de agua, surgencias, etc. Se realizará un reportaje fotográfico completo de las paredes de excavación de calidad y detalle suficiente.

Las trincheras y calicatas se realizarán con una retroexcavadora, preferentemente de cadenas por la orografía de la zona, con potencia suficiente para alcanzar roca con grado de meteorización ISRM 2.

Se podrán tomar muestras en todos los casos, aun tratándose de fragmentos de roca o encostramiento de suelos.

Estas excavaciones se rellenarán y se restaurará el terreno de forma inmediata después de su levantamiento geológico-geotécnico, salvo que Enresa determine mantenerlas abiertas hasta su revisión. Mientras estén abiertas se señalarán y protegerán su contorno convenientemente.

Tanto en el registro de la testificación de las trincheras como de las calicatas se deberá recoger, como mínimo, la siguiente información:

- Coordenadas UTM y cota.
- Unidades Cartográficas excavadas
- Dificultades de excavación, aparición de agua en el fondo o en las paredes de la excavación con indicación estimada del caudal y estabilidad del corte.

Clave: 035-ES-SU-0085	Revisión: 0	Fecha: septiembre 2024	Página: 33 de 63
--------------------------	----------------	---------------------------	---------------------

- Estimación de la consistencia de los materiales cohesivos (ensayos de campo de penetrómetro y de Vane test).
- Datos estructurales, en la medida de lo posible se realizarán estaciones geomecánicas representativas.
- Perfil geológico estructural y geotécnico de la excavación.
- Fotografía de fondo y pared de excavación y del acopio de material y cuando las condiciones topográficas lo permitan, se realizará fotografía de la/s trinchera/s en toda su longitud.

Los registros de trincheras y calicatas incluirán claramente la ubicación de las muestras tomadas para los ensayos de laboratorio.

IV. Estaciones geomecánicas e inventario de taludes

Se realizará el levantamiento de estaciones geomecánicas en afloramientos, trincheras y calicatas donde sea posible una buena la observación del macizo rocoso, realizando una descripción detallada de los materiales, tanto de la matriz rocosa como de las discontinuidades.

También se realizará el levantamiento de taludes preexistentes, realizando una descripción detallada de su geometría las características básicas del terreno y su comportamiento en cuanto a erosionabilidad y estabilidad.

V. Perforación de Sondeos

Se perforarán sondeos mecánicos con recuperación continua de testigo al objeto de completar el estudio de las características geológicas, hidrogeológicas y geotécnicas en profundidad. En su interior se tomarán muestras de roca y de agua para determinar en laboratorio las propiedades fisicoquímicas y mecánicas de los materiales del subsuelo. Los sondeos serán, principalmente, verticales, pero podrán requerirse con inclinación de hasta 45° para el estudio detallado de algunas estructuras.

Las longitudes de los sondeos se ajustarán en cada caso a las necesidades de los estudios. Normalmente serán inferiores a los 100 m, aunque puntualmente podrán requerirse longitudes mayores, no se prevé que superen los 130 m de longitud.

La planificación de la campaña de sondeos (localización, inclinación, profundidad y secuencia de realización) deberá ser consensuada con Enresa, aunque se podrá ir adaptando en función de los resultados obtenidos y la información que se vaya adquiriendo sobre el terreno.

Los sondeos se perforarán a rotación con extracción continua de testigo, con diámetro (de testigo) superior a los 70 mm. Se podrán perforar con sistema convencional con baterías dobles o triples, o con wireline (en este caso, diámetro mínimo HQ). El diseño de perforación se incluirá en el informe de planificación.

Como fluido de perforación solo se podrá utilizar agua que, como recurso natural, deberá controlarse su consumo disponiendo balsas de decantación de ripios y de reciclaje del agua de perforación. Si por necesidades de la perforación fuese necesario añadir algún aditivo será, en cualquier caso, bajo la aprobación previa del jefe de proyecto de Enresa.

La perforación deberá adaptarse a las condiciones del medio, en cualquier caso, en zonas

Clave: 035-ES-SU-0085	Revisión: 0	Fecha: septiembre 2024	Página: 34 de 63
--------------------------	----------------	---------------------------	---------------------

fracturadas que presenten baja recuperación, las maniobras no podrán exceder del metro de perforación y, en su caso, en zonas con recuperaciones inferiores al 50% el agua de retorno de la perforación deberá filtrarse y pasarse por un decantado en cada maniobra, el material recogido se colocará en una bolsa de plástico debidamente individualizada y registrada dentro de la caja de testigos.

Los testigos de perforación se extraerán de la batería de perforación cuidadosamente, el tubo de testigo se desmontará en posición horizontal y el testigo se empujará y se retirará con el máximo cuidado con un medio que no lo dañe ni lo fracture. Inmediatamente después de extraerse de la batería, se medirá el porcentaje de recuperación y el RQD. Posteriormente, los testigos de roca se colocarán en el orden de recuperación en las cajas, anotando y colocando tablillas que indiquen el inicio y final de cada maniobra y las fracturas creadas artificialmente durante la manipulación de los testigos.

Las cajas portatestigos, una vez completas, se fotografiarán y almacenarán ordenadamente.

Las fotografías de las cajas de testigos de los sondeos se tomarán, en la medida de lo posible, bajo unas mismas condiciones de luz para evitar distorsiones en los colores (se debe evitar tomarlas al sol ya que se alteran notablemente los colores). Las fotografías se tomarán en paralelo a las cajas portatestigos para evitar distorsiones geométricas (no es necesario incluir la información de la tapa). Estas fotografías tendrán resolución suficiente para mostrar detalles centimétricos. Las fotografías deben mostrar el terreno natural y, en la medida de lo posible, sus principales características de visu, por lo que, el testigo estará limpio del lodo de perforación: en rocas se “limpiará” el testigo con un paño, cepillo o similar, y en suelos con consistencia/compacidad suficiente se deberán “raspar” los primeros niveles producto de la perforación.

En cada caja, tanto en la tapa como en la propia caja, se señalará, en su parte lateral más larga y en una de las cortas, con rotulador antihumedad: la profundidad inicial y final de su contenido, el nombre del sondeo a que pertenece, el número de caja y el total del sondeo y la fecha de perforación del sondeo.

Las cajas portatestigos completas se guardarán al final de cada jornada de trabajo en la litoteca de la instalación, ubicada a menos de 3 km de las zonas de trabajo. Las cajas se colocarán en las estanterías reservadas para esta campaña.

Tareas previas a la perforación

Para cada sondeo se realizará:

Replanteo. Antes del inicio de las perforaciones, el supervisor de los trabajos de campo señalará la posición exacta del punto donde se tiene que realizar el sondeo, verificando que no existen servicios afectados y que la zona reúne las características básicas desde el punto de vista de prevención de riesgos laborales.

Acondicionamiento de accesos y plataformas de trabajo para sondeos. Para algunos de los sondeos será necesario realizarán pistas de accesos y plataformas de trabajo adecuadas a la maquinaria a emplear. Los sondeos que vayan a quedar como puntos de control deberán adecuarse convenientemente tras la retirada de la maquinaria para que pueda acceder el personal de la instalación en vehículo. Se ha previsto la ejecución de pistas de acceso y acondicionamiento

Clave: 035-ES-SU-0085	Revisión: 0	Fecha: septiembre 2024	Página: 35 de 63
------------------------------	--------------------	-------------------------------	-------------------------

de los emplazamientos de los sondeos: las pistas deberán tener un ancho mínimo de 4 m, con pasos de agua, cunetas y plataformas independientes para el emplazamiento de la máquina y útiles de perforación. Debido a la orografía y al tipo de terreno el contratista deberá contar con una retroexcavadora de cadenas con martillo.

Orden de trabajo. El supervisor de los trabajos de campo entregará al sondista el plan de perforación que será acorde con los indicado en la planificación y, entre otros, incluirá: denominación de la campaña, código del sondeo, longitud, inclinación, material que se prevé atravesar, diámetros de perforación, cotas y tipo de muestreo y ensayos in situ, y finalización.

Revisión del material. Antes del inicio de la perforación, el supervisor de los trabajos de campo verificará que el equipo de perforación (principal, elementos auxiliares y herramientas) está completo, en buen estado y es el adecuado para asegurar la calidad requerida y no representa riesgos adicionales para los trabajadores por no estar en condiciones óptimas.

Terminación / equipación de sondeos

El informe de planificación especificará como deben finalizarse y/o equiparse cada uno de los sondeos perforados, en general se finalizarán de alguna de las siguientes formas:

- Los sondeos en los que posteriormente se vayan a realizar ensayos down-hole o cross-hole se equiparán según las directrices y recomendaciones de la ASTM D4428 y la ASTM D7400. Se perforarán ajustados a los requerimientos de las sondas geofísicas que se utilicen y a las necesidades de equipación del sondeo para dicho ensayo. El sondeo deberá quedar entubado con tubería de PVC ciego con tapón de fondo y tramos roscados, y con el espacio anular (entre la tubería y el terreno) sellado con lechada de cemento-bentonita que se bombeará a través de manguitos desde el fondo hasta la superficie.
- Los sondeos que se acondicionen como piezómetros se reperforarán con diámetro exterior mayor de 135 mm. Su construcción se realizará siguiendo las directrices y recomendaciones de la norma ASTM D5092 con tubería ciega con tapón de fondo de PVC roscado en el fondo del sondeo (1 a 2 m), tubería piezométrica de PVC ciega/ranurada roscada y con juntas selladas (75 mm de diámetro exterior y espesor 4/5 mm), centradores (cada 5 o 6 m), relleno del espacio anular sondeo-revestimiento (grava silíceo lavada y seleccionada de 4-6 mm de diámetro, arena fina más bentonita en pellets o mezcla de cemento-bentonita, según tramos) y emboquille metálico cementado en superficie (desde roca sana hasta sobresalir al menos 0,5 m de la superficie) recibido con mortero de cemento, rematándose en superficie con un dado o cono de este mismo material (ver esquema del Anexo 1).

En estos sondeos se deberá preparar una embocadura metálica cementada hasta roca sana (más de 3 m de profundidad), tomada con mortero en superficie, con tapa y cartel indicativo del sondeo con el modelo habitual de los sondeos de la Instalación. Así mismo en los sondeos que Enresa determine, se colocará un babero circular de lámina impermeable en la superficie del terreno alrededor del sondeo hasta un radio de 1 a 2 m (ver Anexo 1).

- Los sondeos que se vayan a utilizar para el control temporal del nivel del agua, se equiparán con tubería piezométrica (ciega/ranurada) y deberán presentar una embocadura metálica cementada hasta roca sana (más de 3 m de profundidad) tomada con mortero hasta superficie. Estos sondeos y los piezómetros se equiparán, además, con tapa roscada y cartel indicativo del código del sondeo, con el modelo habitual de los sondeos de la Instalación. Así mismo en

Clave: 035-ES-SU-0085	Revisión: 0	Fecha: septiembre 2024	Página: 36 de 63
------------------------------	--------------------	-------------------------------	-------------------------

los sondeos que Enresa determine, se colocará un babero circular de lámina impermeable en la superficie del terreno alrededor del sondeo hasta un radio de 1 a 2 m.

- Los sondeos fuera de las especificaciones anteriores se sellarán con lechada de cemento-bentonita desde el fondo hasta la superficie. Esta actividad será autorizada previamente por Enresa.

Registros de perforación de sondeos y testificación

Durante la perforación de los sondeos el sondista rellenará un parte diario y el técnico supervisor del sondeo registrará los datos de la perforación y describirá los testigos del terreno.

En el parte diario del sondista se indicarán, entre otros, fecha, hora de inicio y fin de la jornada, nivel del agua en el sondeo al inicio y al final de cada jornada, diámetro y longitud de revestimiento, profundidad de cada maniobra, tipo de batería, diámetro y tipo de corona por maniobra, porcentaje de recuperación por maniobra, etc. Se prestará especial atención a todas las incidencias durante la perforación, como pérdidas o subidas del nivel de agua, cambio de la coloración del agua, mayor o menor rapidez en el avance, caída brusca de batería, desgastes anormales de coronas, falsos rechazos, y cualquier otra que pudiera resultar de interés para la posterior interpretación de los resultados.

El registro de datos de campo de la testificación de sondeos reflejará la totalidad de propiedades analizadas y se utilizará la misma nomenclatura que la establecida por Enresa en otros estudios previos.

El registro de los testigos de suelo se hará con arreglo a la Práctica Recomendada en la norma ASTM D-2488. Para la descripción del testigo se cortará éste con un cuchillo (o similar) de forma continua con un corte centrado y paralelo a las generatrices, de forma que permita la observación del material natural. Para cada nivel diferenciado, se incluirá como mínimo: descripción granulométrica, plasticidad de los finos, contenido de humedad, compacidad o consistencia, estructura, cementación, nombre geológico local (si existe), color, olor y la clasificación USCS.

Los testigos de roca se describirán con arreglo a la B.G.D. (Basic Geotechnical Description of Rock Masses) de la Sociedad Internacional de Mecánica de Rocas (ISRM). La descripción incluirá, al menos: Recuperación, RQD (sin tener en cuenta las juntas realizadas por el manejo del testigo); Litología; Textura, Color y mineralogía; Estructura (roca masiva, estratificada, foliada, etc.); Resistencia de visu de la matriz rocosa; grado de meteorización; y descripción de las discontinuidades (incluyendo número de juntas, estado de las paredes, rellenos, JRC, etc.)

Los datos de los sondeos se presentarán en fichas que deberán contener, como mínimo, la siguiente información:

- a) Cuadro de datos generales:
 - Identificación y anagrama de la empresa
 - Técnico responsable de la testificación geológica.
 - Equipo de perforación utilizado.
 - Fecha de inicio y fin del sondeo.
 - Coordenadas UTM y cota del emboquille.
 - Diámetro de perforación, tipo de batería y corona empleada.

Clave:	Revisión:	Fecha:	Página:
035-ES-SU-0085	0	septiembre 2024	37 de 63

- Leyendas de símbolos: litologías, fracturación (tipo y relleno), alteraciones, ensayos y muestras.
- b) Columnas gráficas y de descripción:
 - Sistema y diámetro de perforación.
 - Maniobras
 - Revestimiento y tramo de emboquille cementado
 - Escala de profundidad (m)
 - Porcentaje de testigo recuperado (RQD)
 - Columna gráfica color/tramas (litologías y estructuras)
 - Descripción geológico-estructural del testigo, indicando profundidad de la base o muro de cada unidad geológico-geotécnica, aumento o descenso relevante del grado de meteorización (GM), índice de calidad de la roca (RQD), tramos de fracturas, nivel freático estabilizado (NF), etc.
 - Grado de resistencia o consistencia de los tramos de roca
 - Grado de meteorización según la ISRM
 - Fracturación (tipo, dirección buzamiento, buzamiento, apertura, rugosidad y relleno), indicando espaciado de fracturas según la BGD de la ISRM.
 - Indicación de muestras y ensayos (longitud >50 cm, que, en roca, puede conseguirse en dos o más trozos de longitud parcial > 25 cm y total > 60 cm).

El RQD se considera un parámetro fundamental para determinar las propiedades del macizo rocoso. En la zona, la fuerte anisotropía de las rocas, el marcado clivaje, produce que los testigos de perforación se rompan por estos planos (de esquistosidad) al ser manipulados pudiendo falsear los valores reales de RQD si no se calcula antes de romper el testigo para colocarlo en las cajas. Por lo que este parámetro deberá ser anotado durante la extracción de los testigos de la sarta de perforación.

Las fichas de sondeos incluirán la ubicación de todas las muestras tomadas para los ensayos de laboratorio.

En documentos independientes se presentarán las fotografías de las cajas de los testigos (sondeo, número de caja, profundidad entre maniobras, profundidad inicial-final de la caja e identificación de las muestras extraídas), los resultados obtenidos de los ensayos realizados en el interior de los sondeos y los ensayos de laboratorio de las muestras de sondeos.

Los gráficos y tablas de presentación de los resultados obtenidos de los sondeos serán presentados y autorizados por Enresa previamente a su utilización en los informes.

Para los piezómetros, además, se incluirá una ficha de inventario, incluida como tipo en el Anexo 1.

Control del nivel piezométrico en puntos de observación cercanos

En un medio tan poco permeable, anisótropo y heterogéneo como el que se encuentran en las instalaciones del C.A. El Cabril, se ha relevado como una herramienta hidrogeológica de gran utilidad para la determinación de conectividades hidráulicas de estructuras y discontinuidades

Clave: 035-ES-SU-0085	Revisión: 0	Fecha: septiembre 2024	Página: 38 de 63
--------------------------	----------------	---------------------------	---------------------

litológicas, la monitorización del nivel piezométrico en los sondeos ya existentes cercanos al de perforación. En este sentido se ha previsto que, durante la perforación de los sondeos, se lleve a cabo la medición en continuo de la profundidad del agua en los piezómetros ya existentes de alrededor. Este proceso conllevaría la realización de las siguientes actividades:

- Instalación, desinstalación, gestión y descarga de registradores automáticos tipo Diver®
- Elaboración de graficas de evolución piezométrica vs avance de la perforación de cada punto de control.

Los registradores automáticos y el material auxiliar para su gestión serán suministrado por Enresa.

La documentación de la ejecución de esta actividad y la presentación de sus resultados quedará reflejada en el informe de documentación de los trabajos de perforación.

VI. Ensayos en el interior de sondeos

Se ha previsto que durante la perforación de los sondeos se podrán realizar los siguientes ensayos en el interior de los sondeos, en función de los objetivos indicados en el informe de planificación. El contratista deberá adecuar los sondeos y deberá disponer de todos los medios necesarios para la correcta ejecución de cada ensayo y técnica de reconocimiento (cubas de agua, poleas, etc.)

Ensayos Dilatómétricos

Se realizarán con el objeto de obtener información sobre la deformabilidad del substrato geológico, en las posiciones y especificaciones indicadas en la planificación.

Se realizará de acuerdo con las normas EN-ISO 22476-4, EN-ISO 22476-5 y EN-ISO 22476-6.

Durante la perforación de los sondeos, se realizarán ensayos dilatómétricos tipo PBP (en sondeo previamente perforado) conforme a lo siguiente:

- Se utilizará un equipo que permita aplicar presiones de hasta 20 MPa y que disponga de al menos tres direcciones horizontales de medidas de deformaciones, uniformemente distribuidas.
- El tramo en el que se vaya a realizar un ensayo dilatómétrico se deberá perforar con un diámetro no mayor del diámetro del dilatómetro en vacío más 5 mm.
- El ensayo se realizará con un ciclo intermedio de descarga-recarga y posteriormente se llevará hasta alcanzar la rotura del terreno o hasta agotar la capacidad de deformación del dilatómetro.
- Las lecturas de presiones y de deformaciones radiales se corregirán por las presiones y las deformaciones achacables a la membrana. Los resultados de cada ensayo se interpretarán calculando el módulo presiométrico en primera carga y en descarga-recarga y, si se supera el tramo pseudoelástico pero no se alcanza la rotura del terreno, se obtendrá también el valor de la presión límite por extrapolación de las últimas lecturas con los diferentes procedimientos disponibles.

Ensayos Vane Test

Se han previsto para intentar caracterizar suelos limosos productos de alteración del sustrato rocoso. Ante la dificultad de obtener muestras de calidad, se intentarán hacer este tipo de ensayos en el interior de los sondeos, con objeto de determinar la resistencia al corte sin drenar y la sensibilidad.

Clave: 035-ES-SU-0085	Revisión: 0	Fecha: septiembre 2024	Página: 39 de 63
--------------------------	----------------	---------------------------	---------------------

Se realizarán de acuerdo con la norma UNE-EN ISO 22476-9:2020. Se seleccionará el tipo de ensayo, equipo y procedimiento de los descritos en la norma, más adecuado a las características concretas del emplazamiento y del sondeo.

Testificación geofísica de sondeos

Consiste en la medida de diferentes parámetros geofísicos del terreno atravesado por los sondeos mediante el empleo de diferentes tipos de sondas. La representación gráfica de cada uno de esos parámetros medidos con respecto a la profundidad constituye el resultado de esta técnica. Estos documentos son los denominados registros geofísicos, diafragmas o logs.

Se ha previsto la determinación continua en sondeos (verticales e inclinados), con diferentes tipos de sondas, de los siguientes parámetros del terreno:

- Gamma natural.
- Potencial espontáneo.
- Conductividad eléctrica.
- Temperatura.
- Velocidad de ondas P y S (SOC, Sónico de Onda Completa) deducidas de los tiempos de recorrido de las ondas entre un generador y un receptor.
- Imágenes de la geometría de las paredes del sondeo (Televiewer óptico y acústico).
- Inclinación y azimut del sondeo.

Las medidas se realizarán utilizando sondas específicas con un equipo electrónico que interprete adecuadamente las señales enviadas por la sonda y que sea capaz de indicar en cada momento la posición de la sonda, con una precisión centimétrica, y la velocidad de la misma.

El televiewer tiene por objeto de identificar con mayor exactitud los contactos entre unidades y litotipos, planos de esquistosidad y la existencia de diaclasas y fracturas. Con este método se podrá realizar la representación espacial de los diferentes planos (S0 y SP), de juntas (diaclasas y fracturas), así como comprobar sus características y realizar el análisis de las diferentes familias en términos estructurales. El contratista estará obligado a disponer durante la testificación con el Televiewer Óptico otro de tipo Acústico, que se utilizaría en el caso de no poder utilizar la sonda óptica por la turbidez del agua.

El contratista deberá asegurar que se reconoce la mayor longitud posible del sondeo, para aquellos ensayos que requieran sondeo lleno de agua, el contratista deberá bombear agua al sondeo para intentar llenarlo.

Ensayos Down-Hole y Cross-hole

Estos ensayos deberán proporcionar valores continuos de las características elásticas de subsuelo con un procedimiento diferente del utilizado en la testificación geofísica mediante la técnica de sónico de onda completa. A partir de la generación de ondas sísmicas en superficie (Down-hole) o en otro sondeo (Cross-hole) se obtendrán las velocidades de las ondas sísmicas longitudinales (Vp) y transversales (Vs). Los registros serán cada 50 – 100 cm de longitud de sondeo. El resultado incluirá, también, la variación de los parámetros elásticos con la profundidad.

Clave: 035-ES-SU-0085	Revisión: 0	Fecha: septiembre 2024	Página: 40 de 63
--------------------------	----------------	---------------------------	---------------------

Para estos ensayos se seguirán las directrices y recomendaciones de las normas ASTM D4428 y ASTM D7400.

Estos ensayos requerirán la colocación de tubería de PVC de tramos roscados, cementada (ver detalles de terminación de sondeos en el apartado de perforación de sondeos) y, para los Down-hole, la instalación de, al menos, dos bases de golpeo para la generación de ondas hacia el sondeo en dirección de la esquistosidad y en su perpendicular (se dispondrán dos vigas metálicas de doble T de unos 1,5 m de longitud, en hueco de aproximadamente 1 m de profundidad, cogidas al terreno con mortero). Si este mecanismo de golpeo se daña durante la realización del ensayo, debido a mala calidad o a que se requiera un número elevado de golpes, Enresa podrá exigir que se dispongan otras dos bases de golpeo adicionales.

Ensayos de Lugeon

Durante la ejecución del sondeo se realizarán ensayos hidráulicos tipo Lugeon, según norma AFNOR NF EN ISO 22282-3:2014. Se trata de ensayos específicos para roca con el fin de determinar la inyectabilidad hidráulica del terreno. Estos ensayos se utilizarán para detectar zonas más transmisivas que puedan constituir vías preferentes de circulación de agua, tanto en la zona más superficial (no saturada) como en profundidad (por debajo del nivel piezométrico).

En principio se prevé hacer estos ensayos sistemáticamente en tramos obturados de 10 m. Según los metros de perforación previstos, se estima la contratación de unos 90 de estos ensayos. En cualquier caso, el número exacto de ensayos a realizar, su localización y características tendrá que ser consensuado antes con Enresa mediante la aprobación del informe de planificación de la campaña de trabajos de campo correspondiente. En última instancia y previa autorización de Enresa, esta planificación queda sujeta a modificaciones de última hora según las necesidades del proyecto.

Ensayos de baja permeabilidad a sondeo único

Para la caracterización hidráulica de zonas poco o muy poco permeables dentro de los nuevos sondeos se llevarán a cabo ensayos de Pulso y/o Slug (o de cuchareo) en tramos independizados.

La caracterización hidráulica de medios de baja-muy baja permeabilidad ($10^{-9} > K > 10^{-10}$ m/s) se llevará a cabo mediante ensayos de Pulso, mientras que las zonas con una conductividad hidráulica media-baja ($10^{-6} > K > 10^{-8}$ m/s) se testificarán con ensayos tipo Slug.

La metodología y equipamiento de ejecución de estos ensayos se realizará siguiendo la norma ASTM D4631-95, para los ensayos de Pulso, y las normativas ASTM D4044-15, D4104-20 y D5785-20, para los ensayos de Slug, teniendo en cuenta las siguientes consideraciones:

1. Con el fin de obtener la mayor carga hidráulica posible, los ensayos podrán ser de extracción o de inyección, dependiendo el posicionamiento del nivel piezométrico en el tramo de ensayo.
2. Antes del inicio de cada ensayo se esperará a que el nivel piezométrico se encuentre estabilizado, o al menos el tiempo necesario para identificar correctamente una tendencia lineal del nivel durante el periodo de recuperación de nivel, la cual tendrá que ser corregida durante su interpretación. En cualquier caso, el tiempo de espera de estabilización no será inferior a 15 minutos.
3. Si durante el proceso de obturación o en el transcurso de un ensayo se detecta una

Clave: 035-ES-SU-0085	Revisión: 0	Fecha: septiembre 2024	Página: 41 de 63
--------------------------	----------------	---------------------------	---------------------

comunicación considerable del tramo de ensayo con los adyacentes que imposibilite su correcta interpretación, éstos serán abortados a criterio del hidrogeólogo responsable, realizándose otro intento en una nueva posición del sondeo.

4. El periodo de recuperación de la variación de nivel provocada será el necesario para alcanzar el 90% de la variación provocada.
5. Los ensayos de Pulso con tiempos de recuperación —correspondiente al 50% de la carga aplicada—, menores a 30 segundos se volverán a testificar mediante la realización de un ensayo de Slug. Este mismo criterio se tomará para los ensayos de Slug, procediendo a la realización de ensayos Extracción/Inyección Finita, en los casos que esto fuera necesario.
6. Tras la finalización de un ensayo se procederá a la parada de la toma de datos, realizándose siempre una copia de seguridad de los registros en un dispositivo de almacenamiento externo.
7. Antes de proceder a la desobturación de un tramo será necesario revisar la validez de los de datos, realizando una valoración preliminar del ensayo. Esta valoración será debidamente indicada en el informe de ensayo correspondiente.
8. Toda la información recabada durante la ejecución de los ensayos quedará reflejada en una ficha de campo, en la que quede reflejado la siguiente información.
 - Datos generales: identificación del sondeo, profundidad, diámetro de perforación, cota de la referencia, tipo de ensayo, profundidad y longitud de la sección ensayada, volumen de agua de la sección de ensayo.
 - Datos de la instrumentación utilizada: características e identificación (número de inventario del equipamiento sometido a garantía de calidad) de obturadores, sensores de presión, registradores automáticos, caudalímetros, y tipo y posición de la válvula de acceso al tramo.
 - Datos de ensayo. Fecha y hora de inicio, Profundidad del agua antes de la obturación y del ensayo, carga hidráulica aplicada, presión de obturación, fluido de obturación, variación del nivel máximo producido en el intervalo de ensayo y en los puntos de control superior, tiempo de inyección/extracción, volumen de agua inyectado/extraído, tiempo y nivel piezométrico de última recuperación.
 - Datos valoración del ensayo: nivel de obturación, tiempo del 50% de la recuperación, validación del ensayo.
9. En caso de que el nivel piezométrico del intervalo a caracterizar no fuera no estuviera totalmente estabilizado previo al ensayo, su tendencia debe ser corregida antes de su interpretación.
10. Aunque se podrá estimar los parámetros hidráulicos mediante métodos de ajuste gráfico, se valorará positivamente la utilización del método inverso o numérico para la interpretación de los ensayos.

Ensayos permeabilidad media-alta a sondeo único

Para la caracterización hidráulica de zonas de mayor permeabilidad dentro de los nuevos sondeos se llevarán a cabo ensayos de Slug a sondeo abierto o de extracción o inyección a presión o caudal constante.

Clave: 035-ES-SU-0085	Revisión: 0	Fecha: septiembre 2024	Página: 42 de 63
--------------------------	----------------	---------------------------	---------------------

La caracterización hidráulica de intervalos con una permeabilidad media ($10^{-6} > K > 10^{-5}$ m/s) se llevará a cabo mediante ensayos de Slug a sondeo abierto. Los tramos de mayor permeabilidad se caracterizarán hidráulicamente mediante la realización de ensayos de extracción o inyección finita.

La metodología y equipamiento de ejecución de estos ensayos se realizará siguiendo las normativas ASTM D4044-15, D4104-20 y D5785-20, para los ensayos de Slug y las normativas ASTM D4630-96 y ISO -22282-4, para ensayos de inyección y extracción finita, teniendo en cuenta las consideraciones:

- Son de aplicación las mismas consideraciones enunciadas en el epígrafe anterior de Ensayos de baja permeabilidad a sondeo único, a excepción de las directrices 3, 5 y 7.
- Los ensayos de Slug a sondeo abierto con tiempos de recuperación —correspondiente al 50% de la carga aplicada—, menores a 30 segundos se volverán a testificar mediante la realización de un ensayo de extracción o inyección finita.

Ensayos de interferencia

Con el fin de determinar: las características hidráulicas del terreno —incluyendo el coeficiente de almacenamiento (este último parámetro hidráulico no puede ser obtenido en los ensayos a sondeo único)—, la existencia de zonas de flujos preferentes y el grado de heterogeneidad del medio, se contempla llevar a cabo dos ensayos de interferencia.

La metodología y equipamiento de ejecución de estos ensayos se realizará siguiendo ISO -22282-4, para ensayos de inyección de extracción finita, teniendo en cuenta las siguientes consideraciones:

- La duración del periodo de extracción será de 5 días.
- El caudal de extracción será el adecuado para mantener el mayor descenso posible durante la fase de extracción.
- La medida del nivel piezométrico en el sondeo de extracción y en los puntos se llevará a cabo en continuo mediante la instalación de registradores automáticos sumergibles. Durante el ensayo se considera el seguimiento de, al menos 7 puntos de observación.

Los registradores automáticos sumergibles y el material auxiliar para su gestión serán suministrado por Enresa.

Ensayos de determinación de gradientes hidráulicos verticales

Esta prueba suministrará información sobre el potencial gradiente hidráulico vertical existente dentro del sondeo.

Esta actividad consistirá en la división de un sondeo en dos tramos mediante un obturador y medir la evolución en el tiempo del nivel piezométrico del agua en ambos intervalos. Para su ejecución se contará con dos instrumentaciones específicas compuestas básicamente por un obturador y dos registradores automáticos Diver®. La información recabada “in situ” será recogida las correspondientes fichas de campo y la duración del aislamiento no será inferior a 12 horas.

Los registradores automáticos sumergibles y el material auxiliar para su gestión serán suministrado por Enresa.

Clave: 035-ES-SU-0085	Revisión: 0	Fecha: septiembre 2024	Página: 43 de 63
------------------------------	--------------------	-------------------------------	-------------------------

Para el análisis y la determinación de los potenciales gradientes hidráulicos en cada punto, se elaborará gráficas de evolución piezométrica con los registros obtenidos, las cuales quedarán reflejados en un informe de documentación de los trabajos realizados y presentación de resultados.

4.5.4. Ensayos de Laboratorio

Para la caracterización de los materiales existentes en el emplazamiento se ha previsto la posibilidad de realizar ensayos de laboratorio de identificación, estado, resistencia, deformabilidad y químicos. Las condiciones de drenaje en los ensayos de corte y triaxiales serán las representativas de las condiciones que se quieren estudiar. En suelos se realizarán ensayos de identificación, estado, Proctor, CBR y colapso; y en rocas ensayos de identificación, estado, resistencia, deformabilidad, durabilidad y estudio petrográfico mediante lámina delgada. Se realizarán análisis químicos para acidez, contenido de sulfatos solubles y sulfuros (en suelos y rocas) y análisis químico del agua y de agresividad al hormigón.

El acta de laboratorio indicará la naturaleza del testigo ensayado en cuanto a la unidad geológica-geotécnica, litología, composición y color. En los ensayos de laboratorio se hará constar la fecha de calibración de los equipos, así como las observaciones de incidencias que se presenten durante la ejecución, circunstancias que invaliden el ensayo y en consecuencia determinen su repetición, y cualquier otra que pudiera resultar de interés para la posterior interpretación de los resultados.

El transporte de las muestras al laboratorio se realizará de forma que se evite cualquier deterioro y las muestras se almacenarán por un periodo de un año desde la recepción del Trabajo; en todo caso, transcurrido este plazo, el Contratista lo notificará a Enresa quien resolverá sobre el lugar al que deban ser enviados para continuar éste con su custodia o, en su caso, sobre la falta de interés justificado en ello, momento en que el control del material almacenado pasará a ser del Contratista.

Los ensayos previstos son:

Ensayos específicos para suelos

- Identificación (granulometría por tamizado y límites líquido / plástico)
- Peso específico de partículas.
- Ensayos de estado (humedad, densidad).
- Proctor normal, Proctor modificado, CBR y colapso.
- Clasificación USCS e índice de grupo.

Ensayos específicos para rocas

- Petrografía (mediante estudio de lámina delgada).
- Humedad, peso específico y porosidad.
- Ensayos de deformabilidad en probetas: compresión simple y determinación del módulo de elasticidad (Young) y el coeficiente de Poisson mediante la medida con bandas extensométricas y mediante ensayo de velocidad sónica.
- Ensayos de compresión triaxial y tracción.
- Sequedad-Humedad-Desmoronamiento.

Clave: 035-ES-SU-0085	Revisión: 0	Fecha: septiembre 2024	Página: 44 de 63
--------------------------	----------------	---------------------------	---------------------

- Estabilidad al desmoronamiento en agua.
- Estabilidad frente a los ciclos de humedad sequedad.
- Desgaste en la máquina de Los Ángeles.
- Friabilidad de la arena (ensayo MicroDeval Húmedo).
- Resistencia al ataque por los sulfatos.

Ensayos dinámicos

- Columna resonante
- Triaxial cíclico

Ensayos químicos

- Acidez de suelos
- Agresividad química del agua y de los suelos en cuanto a las clases generales de exposición relativas a la corrosión de armaduras y tipo de ataque según la EHE.
- Contenido de materia orgánica, sulfatos y sales solubles.
- Análisis químico completo de aguas

Relación de ensayos de laboratorio

- Preparación de muestra para los ensayos de suelos (UNE 103-100/95).
- Determinación humedad de suelo mediante secado estufa (UNE 103-300/93).
- Determinación de densidad de suelo. Método de la balanza hidrostática (UNE 103-301/94).
- Determinación de peso específico de las partículas de un suelo (UNE 103-302/94)
- Análisis granulométrico de suelos por tamizado (UNE 103-101/95)
- Determinación límite líquido de suelo por el método de Casagrande (UNE 103-103/94)
- Determinación del límite plástico de un suelo (UNE 103-104/93)
- Compactación Proctor normal (UNE 103-500/94)
- Compactación Proctor modificado (UNE 103-501/94)
- Índice C.B.R. en laboratorio de un suelo (UNE 103-502/95)
- Colapso en suelos (NLT-254/99)
- Estudio petrográfico con recuento mineralógico (UNE-EN 12407)
- Peso específico de los materiales pétreos (UNE 7067:1954)
- Compresión simple de probetas de roca (UNE 22950-1/90)
- Compresión simple con bandas extensométricas (UNE 22950-3/90)
- Resistencia a la compresión triaxial de las rocas (UNE 22950-4:1992)
- Resistencia a tracción de las rocas (ensayo brasileño) (UNE 22950-2/90)
- Triaxial cíclico (ASTM-3999)
- Columna resonante (ASTM-4515)

Clave: 035-ES-SU-0085	Revisión: 0	Fecha: septiembre 2024	Página: 45 de 63
--------------------------	----------------	---------------------------	---------------------

- Durabilidad al desmoronamiento de rocas blandas, Slake Durability (NLT-251/91)
- Estabilidad áridos y fragmentos de roca frente a desmoronamiento en agua (NLT-255/99)
- Estabilidad áridos y fragmentos de roca frente a ciclos de humedad-sequedad (NLT-260/99)
- Estabilidad áridos frente a la acción de las soluciones de sulfato sódico o magnésico (NLT-158)
- Desgaste en la máquina de Los Ángeles. UNE-EN 1097-2/98
- Friabilidad de la arena (ensayo MicroDeval Húmedo)
- Resistencia al ataque por los sulfatos
- Determinación cuantitativa de materia orgánica. UNE 103204/93
- Contenido de sales solubles UNE 103201: 1996.
- Acidez en suelos (método Bauman Gully)
- Contenido de sulfuros solubles UNE 1744-1/98.

5. EQUIPO DE TRABAJO Y MEDIOS TÉCNICOS

5.1. Equipo de trabajo

El contratista pondrá a disposición del servicio un equipo mínimo de trabajo de 10 recursos compuesto, al menos, por los siguientes perfiles:

1. Un Responsable o Coordinador del contrato: será el interlocutor oficial con Enresa, responsable de la gestión y coordinación de las actividades a realizar dentro del alcance del presente contrato, de la elaboración y actualización del programa de trabajos, así como del control y seguimiento de plazos y costes y de la gestión de recursos humanos durante el transcurso del contrato. Será también responsable de resolver las incidencias que puedan surgir sobre la ejecución del contrato, de la emisión de los informes de seguimiento del proyecto y de facilitar cuanta información le sea solicitada sobre las actividades contratadas. Esta condición de responsable del contrato podrá asignarse a los perfiles 2, 5 y 7 que de señalan a continuación.
2. Un Responsable Técnico de Geología Estructural: será el responsable de los estudios temáticos de geología-estructural. Planificará y coordinará los trabajos de geología estructural y redactará los informes correspondientes. Realizará específicamente la revisión del modelo geológico-estructural de la Plataforma sureste, campo y gabinete, juntamente con el perfil 4.
3. Un Técnico Especialista en Geología Estructural, será el responsable de la toma de datos, ejecución y supervisión de los reconocimientos y ensayos geológico-estructurales en campo y laboratorio, colaborando con el Responsable Técnico de Geología Estructural en la documentación de los trabajos realizados y en la elaboración de los informes correspondientes.
4. Un Experto en Geología Estructural del Macizo Ibérico, realizará junto con el Responsable Técnico de Geología Estructural, la revisión del modelo geológico-estructural, campo y gabinete, establecido para la Plataforma Sureste.
5. Un Responsable Técnico de Hidrogeología: será el responsable de los estudios temáticos de hidrogeología. Planificará y coordinará los trabajos de esta especialidad y redactará los

Clave: 035-ES-SU-0085	Revisión: 0	Fecha: septiembre 2024	Página: 46 de 63
------------------------------	--------------------	-------------------------------	-------------------------

informes correspondientes. Será el encargado de la revisión de los modelos conceptuales de funcionamiento hidrogeológico objeto del contrato, así como de la supervisión de los trabajos de campo y gabinete.

6. Un Técnico Especialista en Hidrogeología: será el responsable de la ejecución y supervisión en campo de las pruebas y ensayos de reconocimiento hidrogeológico, colaborando con el Responsable Técnico de Hidrogeología en la documentación de los trabajos realizados y en la elaboración de los informes correspondientes.
7. Un Responsable Técnico de Geotecnia, será el responsable de los estudios temáticos de geotecnia. Planificará y coordinará los trabajos de esta especialidad y redactará los informes correspondientes. Será el encargado de la revisión de los modelos geotécnicos.
8. Un Técnico Especialista en Geotecnia, será el responsable de la toma de datos, ejecución y supervisión de los reconocimientos y ensayos geotécnicos en campo y laboratorio, colaborando con el Responsable Técnico de Geotecnia en la documentación de los trabajos realizados y en la elaboración de los informes correspondientes.
9. Un Técnico SIG, responsable de la actualización de las bases de datos de información geográfica y de la generación de nuevos mapas que incorporen las conclusiones de los estudios y toda la información con referencia geográfica generada.
10. Técnico de Calidad, responsable de la elaboración de documentos del programa de garantía de calidad del proyecto y de la coordinación y control de actividades de garantía de calidad.

Todos ellos deberán asistir, si así se les requiere, a las reuniones de seguimiento con Enresa y realizar visitas (excepto el perfil 9) al emplazamiento durante la duración del contrato a requerimiento de Enresa.

En caso de que sea necesario, para el correcto desarrollo de los trabajos, el equipo mínimo se complementará por otros perfiles técnicos que determine el contratista en las siguientes áreas: Geofísica, Geología, Hidrogeología, Geotecnia, Topografía, Garantía de Calidad, Prevención de Riesgos Laborales.

Serán por cuenta del contratista los medios de transporte necesarios para el adecuado desplazamiento del equipo, movilidad en campo y garantizará las comunicaciones entre los miembros del equipo y con Enresa.

Al inicio del contrato y/o de cada una de las Actividades previstas en este Pliego, el contratista comunicará al responsable del contrato de Enresa la composición del equipo de trabajo, acompañado de la documentación que permita verificar que cumplen con la cualificación descrita en el apartado siguiente y en los anexos al Pliego Tipo de Cláusulas Administrativas. Para la verificación del cumplimiento de los requisitos mínimo indicados el responsable del contrato de Enresa podrá solicitar cuanta documentación acreditativa estime necesaria.

Cualquier cambio en el equipo de trabajo deberá comunicarse a Enresa, y todo personal dedicado al contrato deberá cumplir en todo momento con los requisitos exigidos para la presente especificación y en el pliego de cláusulas administrativas.

El contratista se adaptará a la organización de Enresa para llevar a cabo los servicios objeto de la

Clave: 035-ES-SU-0085	Revisión: 0	Fecha: septiembre 2024	Página: 47 de 63
------------------------------	--------------------	-------------------------------	-------------------------

presente especificación técnica.

Todas las relaciones directas del contratista con Enresa que impliquen aspectos de la planificación, coordinación y dirección del Trabajo se desarrollarán entre el Responsable o Coordinador del Contrato por parte del contratista y el Técnico Responsable del contrato de Enresa.

A requerimiento de Enresa, el contratista informará sobre cualquier aspecto relacionado con el trabajo asistiendo a cuantas reuniones se le soliciten formalmente en las oficinas de Enresa en Madrid, o en el emplazamiento del C.A. El Cabril, en caso de ser necesario.

5.2. Cualificación del equipo mínimo de trabajo

Los requisitos de titulación y la experiencia requerida a los miembros del equipo de trabajo serán:

- Responsable o Coordinador del Contrato: Titulado superior o grado + máster en ingeniería civil, ingeniería de caminos, canales y puertos, ingeniería de minas o licenciatura técnica en ciencias, con al menos 7 años de experiencia en dirección y coordinación de equipos de trabajo en proyectos en el ámbito de la caracterización geológica, hidrogeológica y geotécnica del terreno.
- Responsable Técnico de Geología-Estructural: Titulado Superior o grado + máster en ingeniería civil, ingeniería de caminos, canales y puertos, ingeniería de minas o licenciatura ciencias geológicas, con al menos 5 años de experiencia en estudios geológico-estructurales, incluyendo cartografía geológico-estructural y reconocimientos del terreno mediante trincheras, catas, sondeos y geofísica.
- Experto en Geología Estructural del Macizo Ibérico, con titulación de doctor en ciencias geológicas. Tendrá una experiencia mínima de 5 años en proyectos de investigación sobre geología estructural y tectónica, análisis estructural y de la deformación en rocas metamórficas, con publicaciones científicas de investigación indexadas en las zonas de Ossa-Morena y Centro Ibérica del Macizo Ibérico.
- Responsable Técnico de Geotecnia: Titulado superior o grado + máster en ingeniería civil, ingeniería de caminos, canales y puertos, ingeniería de minas o licenciatura técnica en ciencias, con al menos 5 años de experiencia en análisis geotécnico del terreno, en suelos y en roca.
- Responsable Técnico de Hidrogeología: Titulado superior o grado + máster en ingeniería civil, ingeniería de caminos, canales y puertos, ingeniería de minas o licenciatura técnica en ciencias, con al menos 3 años de experiencia en estudios hidrogeológicos en medios de baja permeabilidad.
- Técnico Especialista en Geología-Estructural: Titulado Superior o grado + máster en ingeniería civil, ingeniería de caminos, canales y puertos, ingeniería de minas o licenciatura ciencias geológicas, con al menos 3 años de experiencia en la toma de datos geológico-estructurales en campo, testificación de sondeos, ejecución y supervisión de reconocimientos del terreno mediante trincheras, catas, sondeos y geofísica.
- Técnico Especialista en Geotecnia: Titulado Superior o grado + máster en ingeniería civil, ingeniería de caminos, canales y puertos, ingeniería de minas o licenciatura ciencias geológicas, con al menos 3 años de experiencia en la toma de datos geológico-geotécnicos en campo, testificación de sondeos, ejecución y supervisión de reconocimientos del terreno

Clave: 035-ES-SU-0085	Revisión: 0	Fecha: septiembre 2024	Página: 48 de 63
------------------------------	--------------------	-------------------------------	-------------------------

mediante trincheras, catas, sondeos y geofísica.

- Técnico Especialista en hidrogeología: Titulado Superior o grado + máster en ingeniería civil, ingeniería de caminos, canales y puertos, ingeniería de minas o licenciatura ciencias geológicas, con experiencia en la ejecución de ensayos de caracterización hidráulica en medios de baja permeabilidad (ensayos de pulso y slug o cuchareo).
- Técnico de SIG: Titulado Superior o grado + máster, con máster o cursos de, al menos, 300 horas en Sistemas de Información Geográfica, y con experiencia en el manejo del software Esri Arcgis (software con el que se ha desarrollado el SIG de Enresa hasta la fecha).
- Técnico de Calidad: Titulado Superior o grado + máster, con formación específica en sistemas de gestión de la calidad, con al menos 3 años de experiencia en la gestión de la calidad de proyectos.

Antes de la incorporación de cualquiera de los perfiles al equipo de trabajo el contratista acreditará que el perfil dispone de la titulación y la experiencia profesional exigida mediante la presentación de la titulación correspondiente y del curriculum vitae.

En caso de sustitución de cualquiera de los integrantes del equipo de trabajo, el nuevo personal deberá cumplir con todos los requisitos de experiencia y cualificación anteriormente indicados.

5.3. Medios técnicos

El contratista se compromete a la efectiva puesta a disposición de los medios técnicos que se relacionan a continuación, en perfecto estado de uso y con los accesorios y el personal cualificado necesario para su uso correcto:

- Mínimo de 2 máquinas de perforación de sondeos, todas ellas para sondeos con recuperación de testigo, y una máquina adicional para la perforación a destroza.
- Medios para la perforación y extracción de muestras en cantidad suficiente para que todos los equipos ofertados trabajen simultáneamente a las profundidades máximas de los sondeos: (sistemas de perforación convencional y wireline).
- Equipos de geofísica de superficie (sísmica y eléctrica), equipos para testificación de sondeos (sonda multiparamétrica, sónica de onda completa, down-hole, cross-hole, televiwer óptico y acústico).
- Bombas sumergibles de diferentes caudales (entre 20 y 0,05 m³/h). Incluyendo 50 m de tubería o manguera de impulsión acorde a los caudales de extracción.
- Específicamente para la testificación hidráulica, el Contratista dispondrá de un equipo para medios de baja permeabilidad ($K < 10^{-5}$ m/d). Instrumentación de ensayos para la caracterización hidráulica en tramos independizados, incluyendo el siguiente equipamiento: obturadores inflables, transductores de presión sumergibles (rangos 5 y 10 bar de presión), tubería estanca con válvula de accionamiento remota desde superficie, tubería para el inflado de los obturadores, caudalímetros electromagnéticos y registradores automáticos.
- Sondos hidronivel para la toma de medidas piezométricas en sondeos.
- Aplicaciones informáticas que se consideren de aplicación directa a los trabajos que se solicitan en esta especificación.

Clave: 035-ES-SU-0085	Revisión: 0	Fecha: septiembre 2024	Página: 49 de 63
------------------------------	--------------------	-------------------------------	-------------------------

Los laboratorios que realicen los ensayos para la obtención de los parámetros geotécnicos deberán cumplir con los requisitos que sean de aplicación de la norma UNE 73.401 o bien cumplir los requisitos de la UNE-EN ISO 9001 con los requisitos adicionales de aplicación de la UNE 73.401 o estar acreditados por ENAC con la UNE-EN ISO/IEC 17025 para ese tipo de ensayos.

La valoración de tiempos estimada en el apartado siguiente y los costes (a efectos de valoración presupuestaria) asociados a la supervisión de perforación de sondeos se ha realizado teniendo en cuenta que el contratista podrá disponer simultáneamente (a petición de Enresa), al menos, de dos sondas de perforación con testigo continuo.

El contratista deberá disponer de los medios técnicos y personales necesarios para iniciar los trabajos de campo en el plazo máximo de un mes desde la aprobación del informe de planificación (Entregables G-1, RBMA-1 y RBBA-1) o plan de trabajos de campo. En el caso de la Actividad 2.1, de ser necesarios, se establece un plazo máximo de 15 días debido a las necesidades de la obra, se estiman que serán reconocimientos de ejecución rápida.

6. PROGRAMA DE TRABAJOS

La duración del contrato será de 37 meses a partir de la fecha de formalización. En este apartado se describe la distribución de actividades previstas a lo largo de ese periodo de 37 meses. Se trata de una estimación, las fechas reales de inicio de cada actividad podrán modificarse a lo largo del contrato.

Las actividades relacionadas con la Celda 31 están condicionadas por el inicio de la construcción de esta, previsto para el año 2025 y se prologarán durante unos 30 meses.

Las actividades relacionadas con la actualización de modelos de la Plataforma Sureste deberán realizarse al inicio del contrato, especialmente las actividades 1.5.1 y 1.5.2.

Al inicio del contrato se celebrará una reunión de lanzamiento tras la cual el contratista dispondrá de un mes para redactar un informe de planificación en el que se establecerá un programa básico de trabajo general del proyecto (Entregable G-1) y los específicos de la Actividad 1 (entregables RBBA-1 y RBMA-1) que deberán ser aprobados por Enresa.

El contratista dispondrá de la capacidad suficiente para comenzar los trabajos de campo dentro del mes siguiente a la fecha de aprobación de los informes de planificación.

En el primer mes de contrato el contratista entregará, también, el Plan Específico de Prevención de Riesgos Laborales y el Plan Específico de aseguramiento de la Calidad (Entregables G-2 y G-3) y deberá aportar (para el acceso a la instalación) la documentación administrativa y de prevención de riesgos de la empresa y del personal.

El contrato se divide en las actividades 1 a 3 descritas en el Apartado 4, para las que se establece la siguiente programación tentativa (ver Figura 5):

- Para las actividades relacionadas con la actualización de modelos de la Celda 31 de RBBA (Actividades 1.1, 1.2, 1.3 y 2.1), la toma de datos en campo durante la excavación de la celda (Actividad 2.1) se prolongará durante unos 11 meses. Un mes después de la finalización de la excavación de los taludes exteriores, camino perimetral y terreno de apoyo de los rellenos estructurales (duración prevista de unos 5 meses), se entregará el Entregable RBBA-2

Clave: 035-ES-SU-0085	Revisión: 0	Fecha: septiembre 2024	Página: 50 de 63
--------------------------	----------------	---------------------------	---------------------

(Actividad 1.2). Y un mes después de la finalización de la excavación de la celda (duración prevista de unos 11 meses), se entregará el Entregable RBBA-3 (Actividad 1.3).

El control hidrogeológico comenzará, al menos, un mes antes del inicio de los trabajos de excavación y se prologarán hasta un mes después de la finalización de los trabajos de construcción de la celda, en total unos 30 meses.

La Actividad 2.2 de perforación de sondeos y construcción de piezómetros de control de la Celda 31 se iniciará inmediatamente después de la construcción de la celda, y se prevé un plazo de 12 días con dos sondas.

- Los trabajos de campo previstos en la Actividad 2.3 que darán soporte a los estudios de las actividades 1.5 y 1.6 de actualización de modelos de la Plataforma Sureste, deberán coordinarse para realizarse conjuntamente en una sola campaña de campo, dando preferencia a los de las actividades 1.5.1 y 1.5.2 cuyos informes de resultados, entregables RBMA-2 y RBMA-3, se entregarán a los 4 meses de la fecha de aprobación de la planificación (entregable RBMA-1). El entregable RBMA-4 descrito en la Actividad 1.6 y que recoge los resultados de las actividades 1.5.3 a 1.5.6, se entregará dentro del séptimo mes desde la fecha de aprobación de la planificación (entregable RBMA-1).
- Los reconocimientos y puntos de control adicionales de la Actividad 2.4, se estima que se realizarán preferentemente en dos campañas de unos 8 días de duración cada una, a lo largo de los años 2026 y 2027.
- La Actividad 3 de asistencia al licenciamiento, se desarrollará a lo largo de todo el contrato.

El contratista deberá tener en cuenta, para su organización y disponibilidad de medios materiales y personales, que estas actividades pueden solaparse, pero que, en cualquier caso, el contratista deberá asegurar los medios suficientes para el correcto desarrollo de los trabajos de campo y gabinete.

En Apartado 7 se incluye una relación detallada de los entregables previstos en el contrato y fechas estimadas de entrega.

Clave: 035-ES-SU-0085	Revisión: 0	Fecha: septiembre 2024	Página: 52 de 63
--------------------------	----------------	---------------------------	---------------------

7. PRESENTACIÓN DE LOS TRABAJOS. ENTREGABLES

El resultado de las diferentes actividades previstas en el presente pliego se concretará en los siguientes entregables, cuyo contenido y alcance se ha descrito en los apartados anteriores:

ENTREGABLE Nº	DESCRIPCIÓN	PLAZO (a)
Actividad 0		
G-1	Planificación General	1
G-2	Prevención de Riesgos Laborales	1
G-3	Plan de Calidad	1
G-4	Dossier de Calidad	(b)
---	Informes de seguimiento técnico económicos	Trimestrales
Actividad 1		
RBBA-1	Informe de planificación de actividades de la Celda 31	1
RBBA 2.0	Estudio de estabilidad de taludes exteriores y del camino de acceso de la Celda 31 y fondo de excavación para rellenos.	(c)
---	Informes de estudios específicos C31	(d)
RBBA 3	Actualización de modelos geológico-estructural, hidrogeológico y geotécnico de la Celda 31. Incluye el Estudio de la estabilidad de taludes y fondo del vaso.	(e)
RBMA-1	Informe de planificación de actividades de la PSE	1
RBMA-2	Estudio geológico-geotécnico de viales de construcción y explotación.	4 (e)
RBMA-3	Estudios de caracterización geológico-geotécnica de los emplazamientos de la balsa de pluviales y del depósito de RCI de la Plataforma Sureste.	4 (e)
RBMA-4	Actualización de modelos geológico-estructural, hidrogeológico y geotécnico de PSE.	6 (e)
Actividad 2		
	Informes sobre nuevos reconocimientos	(f)
Actividad 3		
	Notas Técnicas	(e)
	Análisis complementarios	

Notas:

- En meses desde el inicio del contrato. Plazos estimados, deberá ajustarse a la realidad del proyecto.
- 2 semanas antes de la fecha fin contrato.
- Un mes después de la finalización de la excavación.
- A petición de Enresa, según necesidades durante la excavación de la C-31 y licenciamiento PSE.
- Desde la aprobación de la planificación.
- Dos semanas después de la finalización de los reconocimientos de campo y laboratorio.

Clave: 035-ES-SU-0085	Revisión: 0	Fecha: septiembre 2024	Página: 53 de 63
------------------------------	--------------------	-------------------------------	-------------------------

Además de los anteriores, para las notas técnicas y estudios específicos previstos en la actividad 1.2 y actividad 3, en la petición que realice el responsable del contrato de Enresa se acordará el objetivo, alcance, metodología, contenido y plazos.

Los entregables incluirán como anexos las fichas de presentación de resultados de los trabajos de campo y ensayos in situ y de laboratorio

Todos los reconocimientos de campo serán debidamente documentados en fichas de resultados con formatos previamente aprobados por Enresa.

Toda la documentación y datos generados durante el proyecto se entregará en soporte digital. Los informes o entregables, se incluirán como un único fichero PDF completo con todos los mapas y anexos, pero también se entregarán en abierto (fichero de texto editable) incluyendo todas las tablas, hojas de cálculo, etc. necesarias para su elaboración. En la entrega se incluirán los ficheros nativos de todos los reconocimientos y los ficheros de las aplicaciones informáticas de cálculo utilizados (por si fuese necesaria una reevaluación posterior del organismo de control). Las fotografías utilizadas en el proyecto se entregarán en formato JPG.

7.1. SIG del Proyecto

Toda la información espacial generada en el Proyecto deberá ponerse en soporte informático, para su integración en el SIG de Enresa, que a su vez será el instrumento principal para la explotación de estos datos. Este sistema, convenientemente utilizado, permitirá la explotación rentable de los datos, así como facilitará la integración de la información que se incorpore durante el desarrollo de nuevos estudios.

Toda la información generada (bases de datos, tablas, gráficos, fotografías, mapas, etc.) deberá estar organizada en bases de datos SIG (Geodatabase) de acuerdo con la organización y estructura del SIG de Enresa. Su lectura y explotación deberá ser compatible sobre la aplicación ArcGIS Desktop v10.8 y sus extensiones (Spatial Analyst, 3D Analyst y ArcHydro Tools).

Al inicio del contrato Enresa facilitará al contratista las especificaciones técnicas del SIG de El Cabril, en el que se definen las normas, estructura y ficheros sobre este. También se entregará una copia de las bases de datos, ficheros de estilos y de representación de la información para su actualización con la nueva información que se obtenga en el Proyecto.

8. NORMATIVA TÉCNICA APLICABLE

Durante el desarrollo del servicio se observarán todas las normas, instrucciones, recomendaciones y pliegos oficiales vigentes y demás disposiciones técnicas aplicables que regulen aspectos del objeto del Contrato, en todos aquellos términos que no contradigan las disposiciones del presente Pliego de Prescripciones Técnicas.

En cuanto a la normativa nuclear que será de aplicación, se atenderá a lo establecido en las siguientes normas de la USNRC, que definen adecuadamente los estudios, ensayos y parámetros geotécnicos necesarios para la caracterización de una central nuclear, graduando la intensidad del trabajo para adaptarlo a las condiciones de una instalación nuclear del tipo a la proyectada:

- USNRC RG 1.132, "Site investigations for foundations of nuclear power plants", Rev 3, december 2021.

Clave:	Revisión:	Fecha:	Página:
035-ES-SU-0085	0	septiembre 2024	54 de 63

- USNRC RG 1.138, “Laboratory Investigations of Soils and Rocks for Engineering Analysis and Design of Nuclear Power Plants”, Rev 3, december 2014.

Para la redacción se tendrá en consideración lo establecido en los Eurocódigos Estructurales, en el Código Técnico de Edificación en general y específicamente en el:

- CTE DB SE-C “Documento Básico de Seguridad Estructural: Cimientos”, Código Técnico de la Edificación (CTE). Diciembre 2019.

Además, las Normas y Guías, nacionales e internacionales, que deben ser tenidas en cuenta o pueden contener aspectos que deben aplicar a los estudios propuestos, son:

- NRC IP45052 NRC Inspection manual review of geotechnical and site characterization activities.
- NRC 10 CFR 72 “Licensing Requirements for the Independent Storage of Spent Nuclear Fuel and High-Level Radioactive Waste”.
- NRC 10 CFR 100.23 “Geologic and seismic siting criteria”.
- NUREG-1567 “Standard Review Plan for Spent Fuel Dry Storage Installations”, Final Report, March 2000.
- NUREG/CR 1536 Rev.1, Standard Review Plan for Dry Cask Storage Systems.
- NUREG/CR-5738, Field Investigations for Foundations of Nuclear Power Facilities.
- NUREG/CR-5739, Laboratory Investigations of Soils and Rocks for Engineering Analysis and Design of Nuclear Power Facilities.
- ANSI/ANS 57.9 Design criteria for an independent spent fuel storage installation (dry type)
- UNE-EN 1997-1:2004. Eurocode 7: “Geotechnical Design-Part 1: General Rules”.
- UNE-EN 1997-1:2004. Eurocode 7: “Geotechnical Design-Part 2: Ground Investigation and Testing”.
- OIEA Safety Standards Nº NS-R-3 - “Site Evaluation for Nuclear Installations - Safety Requirements”.
- OIEA Safety Standards Nº NS-G-3.6: “Geotechnical aspects of site evaluation and foundations for nuclear power plants”.
- Pliego de Prescripciones Técnicas Generales para Obras de Carreteras y Puentes (PG3). Guía de Cimentaciones en Obras de Carretera de Ministerio de Fomento.
- Guía para el proyecto de cimentaciones en obras de carretera con Eurocódigo 7 (2019).
- ROM 0.5-05, Recomendaciones Geotécnicas para Obras Marítimas y Portuarias.
- Recomendaciones de la Sociedad Internacional de Mecánica del Suelo e Ingeniería Geotécnica (ISSMGE).
- Recomendaciones de la Sociedad Internacional de Mecánica de Rocas (ISRM).
- ASTM 2013. Designation: D5521/D5521M-13 “Development of Groundwater Monitoring Wells in Granular Aquifers”.

Clave: 035-ES-SU-0085	Revisión: 0	Fecha: septiembre 2024	Página: 55 de 63
------------------------------	--------------------	-------------------------------	-------------------------

- ASTM D2487, Standard Practice for Classification of Soils for Engineering Purposes.
- ASTM D5878, Standard Guides for Using Rock-Mass Classification Systems for Engineering Purposes.
- ASTM 2008. Designation: D4044 – 96 (Reapproved 2008) “Field Procedure for Instantaneous Change in Head (Slug) Tests for Determining Hydraulic Properties of Aquifers.
- ASTM 2010. Designation: D5092-04 (Reapproved 2010) “Design and Installation of Groundwater Monitoring Wells”.
- UNE-EN ISO 14688. Investigación y ensayos geotécnicos. Identificación y clasificación de suelos.
- UNE-EN ISO 14689. Investigación y ensayos geotécnicos. Identificación descripción y clasificación de rocas.
- UNE-ISO/IEC 17025. Requisitos generales para la competencia de los laboratorios de ensayo y calibración.
- UNE-EN ISO 22282. Investigación y ensayos geotécnicos. Ensayos hidrogeológicos.
- UNE-EN ISO 22475. Investigación y ensayos geotécnicos. Métodos de toma de muestras y mediciones piezométricas.
- UNE-EN ISO 22476. Investigación y ensayos geotécnicos. Ensayos de campo.

9. SUPERVISIÓN Y ACEPTACIÓN DE LOS TRABAJOS

El responsable del contrato por parte de Enresa, se comunicará con el responsable o coordinador del contrato por parte del Contratista, que será el responsable de la supervisión y validación del Trabajo y velará por el cumplimiento de las especificaciones fijadas.

Al inicio de los trabajos, se presentará un programa de actuación detallado y un plan específico de calidad que deberán ser aprobados por Enresa.

Durante la ejecución de los trabajos:

- Serán de obligado cumplimiento los Procedimientos y Especificaciones Técnicas del C.A. El Cabril, así como los requisitos de acceso a la Instalación, de los cuales Enresa informará al contratista en aquellos aspectos que estén relacionados con los servicios prestados.
- Será responsabilidad del contratista, en base a la planificación aprobada por Enresa, informar de los trabajos que van a realizar con la suficiente antelación y solicitar si se precisa de la colaboración o presencia de algún servicio de la instalación. Enresa no se responsabiliza de los tiempos muertos producidos por gestiones de descargos y falta de coordinación del contratista.
- Al menos trimestralmente se realizará una reunión de seguimiento del proyecto y, durante el periodo en que se desarrollen reconocimientos de campo y laboratorio, al menos mensualmente se mantendrá una reunión de seguimiento de la campaña de campo. A estas reuniones deberán asistir, por parte del contratista, el responsable o coordinador del contrato y los responsables y técnicos que considere necesarios.
- El contratista deberá contemplar que para el acceso al C.A. El Cabril todo el personal debe

Clave: 035-ES-SU-0085	Revisión: 0	Fecha: septiembre 2024	Página: 56 de 63
------------------------------	--------------------	-------------------------------	-------------------------

recibir formación específica obligatoria sobre el Plan de Emergencias y de Protección Radiológica, que será impartida por Enresa, siendo la duración de esta de unas dos horas. Asimismo, deberá preparar y entregar con la suficiente antelación la documentación administrativa y de PRL requerida.

- Los horarios de trabajo deberán ajustarse al horario de apertura y cierre de la Instalación, con un margen razonable para la entrada/salida del personal (aproximadamente 7:30 a 14:30), precisando autorización para realizar actividades fuera del horario fijado.
- Es posible que para la ejecución de algunos de los reconocimientos de la Actividad 2.4 sea necesario acceder a zona reglamentada, zona de protección radiológica, por lo que el personal que realice estas actividades deberá ser “Profesionalmente Expuesto a Radiaciones Ionizantes” Categoría A, de acuerdo con lo especificado en el Reglamento sobre protección de la salud contra riesgos derivados de la exposición a las radiaciones ionizantes (Real Decreto 1029/22), y estará sometido al Manual de Protección Radiológica en vigor de la instalación, así como a los procedimientos en los que se desarrolla. Deberán recibir formación específica obligatoria, que será impartida por Enresa, siendo la duración de esta de dos horas. En función de la planificación de actividades y las necesidades, si durante el desarrollo del contrato, finalmente es necesario realizar trabajos en zona reglamentada, el contratista deberá presentar a Enresa la documentación acreditativa del personal que vaya a realizar estos trabajos, al menos, dos meses antes del inicio de los trabajos.

En cuanto a la aceptación técnica de los trabajos:

- Enresa se reserva el derecho de solicitar todo tipo de aclaraciones, correcciones o adiciones que vengán impuestas por la conformidad del Trabajo, considerándose incluidas cuantas labores de comprobación, refrendo o contraste estime oportuno solicitar para cualquiera de las operaciones descritas en la presente especificación.
- Todas las incidencias que, a juicio de Enresa, no estén convenientemente justificadas, le serán comunicadas por escrito al contratista para su subsanación de conformidad con lo establecido en estas especificaciones técnicas.
- Concluido y entregado el trabajo y una vez superadas satisfactoriamente a juicio de Enresa las observaciones descritas, se procederá a su recepción.

10. GARANTÍA DE CALIDAD

Los trabajos para los que se solicita oferta están sujetos a requisitos de garantía de calidad de nivel II de calidad de acuerdo con la graduación de requisitos de Garantía de Calidad de Enresa, por lo que los trabajos que realice el contratista se realizarán al amparo de un sistema de calidad que cumpla con la norma UNE 73401 o normas equivalentes tal y como se establece en el pliego de cláusulas administrativas

El contratista deberá elaborar un programa o plan de garantía de calidad específico, que deberá enviar a Enresa para su consideración y aceptación, junto con la documentación de gestión elaborada de manera específica para el presente contrato (manuales, procedimientos, programas u otros planes). Este Plan o Programa específico de Calidad detallará, al menos, los siguientes aspectos:

Clave: 035-ES-SU-0085	Revisión: 0	Fecha: septiembre 2024	Página: 57 de 63
------------------------------	--------------------	-------------------------------	-------------------------

- Organización específica del proyecto detallando suficientemente los puestos, las responsabilidades, interfases y canales de comunicación con Enresa y otras organizaciones participantes del proyecto, requisitos de cualificación, formación y experiencia del personal).
- Realización de trabajos de campo y laboratorio.
- Programación propuesta.
- Control de diseño.
- Control de documentos de compra.
- Instrucciones, procedimientos y representaciones gráficas.
- Control de documentos.
- Control de equipos y servicios adquiridos.
- Programa de puntos de inspección.
- Control de desviaciones.
- Acciones correctoras.
- Auditorías.
- Registros de garantía de calidad.
- Se identificará en el propio Plan o Programa de Calidad, la documentación que requiera de aceptación por parte de Enresa así como los periodos de retención.

En aquellos servicios en los que se requiera la utilización de equipos y aplicaciones que contengan software relacionados con la seguridad el contratista deberá presentar las pruebas correspondientes de verificación y/o validación.

El contratista deberá presentar a aceptación de Enresa, antes del inicio de los trabajos, un Programa de Puntos de Inspección (PPI) adecuado para que Enresa pueda ejecutar el control de las actividades. Estos planes o programas contendrán al menos: las características a inspeccionar o ensayar en cada punto, los procedimientos que se utilizarán, los criterios de aceptación o bien la referencia de la documentación que los especifique y cuando aplique, las herramientas, técnicas o cualificaciones del personal necesarias. Enresa identificará los puntos de espera o aviso en las operaciones que desee presenciar, a partir de los cuales no se podrán continuar los trabajos sin la aprobación por parte de Enresa. Dicha aprobación deberá documentarse antes de continuar con los trabajos posteriores

El contratista deberá informar a Enresa sobre aquellos defectos o incumplimientos existentes que puedan afectar a las funciones de seguridad, todo ello con el fin de que Enresa defina la resolución de la misma y pueda informar al CSN cuando sea necesario.

En caso de que la empresa contratista tenga prevista la subcontratación de trabajos sometidos a GC, asegurará que, en su documentación de compra a subcontratistas o proveedores subsidiarios, se recogen adecuadamente los niveles de calidad requeridos, e incluyendo la autorización de acceso de Enresa y el CSN a las instalaciones y registros.

La empresa adjudicataria deberá cumplir la Instrucción Técnica de Seguridad del Consejo de Seguridad Nuclear IS-24, por la que se regulan el archivo y los periodos de retención de los

Clave: 035-ES-SU-0085	Revisión: 0	Fecha: septiembre 2024	Página: 58 de 63
--------------------------	----------------	---------------------------	---------------------

documentos y registros de las instalaciones nucleares. Los documentos y registros importantes para la seguridad nuclear y radiológica generados por empresas externas de ingeniería, servicios, agencias de inspección y fabricantes, que por razones de propiedad industrial o intelectual no puedan ser transferidos a Enresa serán archivados y conservados por el contratista, en las condiciones establecidas en dicha Instrucción. Dichos registros deberán quedar claramente identificados en el plan o programa de calidad o procedimientos específicos.

Las actuaciones que realizará Enresa para verificar el cumplimiento de estos requisitos consistirán en las siguientes:

- Evaluación trienal del suministrador: el método de evaluación podrá ser mediante la realización de auditorías trienales que contemplen la totalidad de los alcances de los contratos sometidos a garantía de calidad, o por el mantenimiento de acreditaciones por otra entidad o evaluaciones emitidas por el GES.
- Reuniones de seguimiento de los contratos
- Aceptación de documentos
- Aceptación de no conformidades
- Revisión documental de evidencias objetivas (documentación y registros GC) de cumplimiento con todos los requisitos de la especificación de compras y de los registros de elementos no conformes.

11. IDIOMA OFICIAL

El idioma para el desarrollo del servicio objeto del contrato es el castellano. Todo el personal que intervenga en la prestación de estos servicios deberá hablar, leer y escribir castellano con un nivel C2.

No obstante, durante el desarrollo de los trabajos podrá ser necesario el uso del inglés para la lectura e interpretación de documentación técnica específica o presentaciones a requerimiento de Enresa.

12. DOCUMENTACIÓN ADMINISTRATIVA Y PREVENCIÓN DE RIESGOS LABORALES

Para el acceso a las instalaciones del C.A. El Cabril deberá realizarse la entrega de la documentación administrativa y en materia de prevención de riesgos laborales, tanto de la empresa como del personal que va a realizar los trabajos (con al menos cinco días de antelación al inicio de los trabajos en la instalación). El personal no podrá comenzar los trabajos dentro de la instalación hasta que tengan visto bueno por parte de la instalación. Enresa no se responsabiliza de los retrasos debidos a documentación incompleta, incorrecta, o que no se haya entregado con la suficiente antelación.

Para los trabajos a realizar en el C.A. El Cabril, el Contratista presentará, entre otros, la siguiente documentación:

- Fotocopia del D.N.I. del personal que va a ejecutar el trabajo.
- TC2 o fotocopia del alta en la Seguridad Social del personal afectado.

Clave: 035-ES-SU-0085	Revisión: 0	Fecha: septiembre 2024	Página: 59 de 63
--------------------------	----------------	---------------------------	---------------------

- Ficha de inicio de los trabajos y de colaborador cumplimentada.
- Indicación de la modalidad preventiva adoptada, identificando, en su caso, la entidad ajena concertada y el alcance del concierto.
- Justificante de adscripción a su Mutua Laboral, para casos de accidente, incapacidad y enfermedad profesional.
- Copia de la póliza de responsabilidad civil.
- Identificación del interlocutor para la coordinación de actividades relativas a prevención de riesgos laborales.
- Adhesión al Plan de PRL y PR de Enresa.
- Plan de prevención específico, la correspondiente evaluación de riesgos y la planificación preventiva, con la identificación de los recursos preventivos asignados (o el compromiso de nominarlos en su caso), cuando existan actividades que lo requieran según la normativa se presentará para su aceptación por Enresa.
- Acreditación del cumplimiento de los requisitos en materia de formación e información de los trabajadores sobre los riesgos existentes, las medidas de prevención, así como las cualificaciones profesionales específicas que sean requeridas.
- Compromiso de vigilancia de la salud que tenga asumido el servicio de prevención del Contratista, con indicación del médico del trabajo responsable asignado.
- Aptitud clínico laboral específica para el trabajo a realizar, firmada por el médico del trabajo responsable de la vigilancia de la salud del servicio de prevención propio/ajeno de la empresa a la que pertenezcan.
- Compromiso de entrega a sus trabajadores de los equipos de protección individual necesarios, salvo los aplicables en materia de protección radiológica, que los facilitará Enresa.
- Compromiso de información inmediata de situaciones de emergencia en materia de PRL, y de comunicar los accidentes e incidentes laborales y las bajas producidas por enfermedad común.
- Compromiso de participar en las reuniones periódicas de seguimiento y las acciones de promoción de coordinación de actividades empresariales, según lo establecido en el Plan de PRL de Enresa aplicable.
- Compromiso de devolver las tarjetas de colaborador.

Asimismo, los equipos y vehículos deberán contar con la documentación en regla en base a su normativa aplicable para acceso a las instalaciones.

Para elaborar la documentación de prevención de riesgos laborales, Enresa facilitará el Plan Básico de Prevención de Riesgos Laborales del C.A. El Cabril.

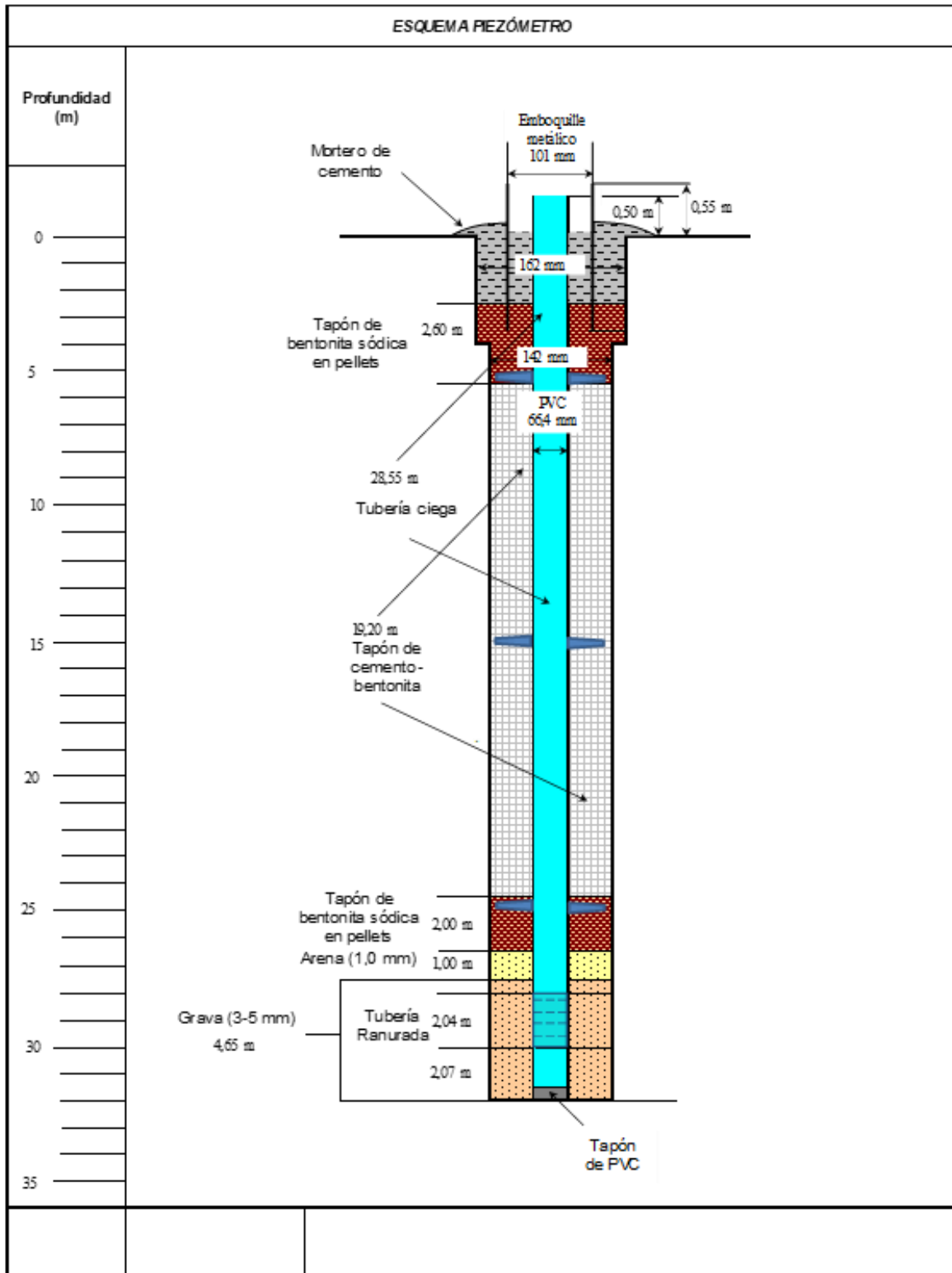
Adicionalmente Enresa, previamente al comienzo de los trabajos de campo, al personal que tenga que trabajar en la instalación se le informará sobre los aspectos a tener en cuenta en cuanto a las normas de la instalación y aquellos relacionados con el Plan de Emergencia Interior (charla en la propia instalación del C.A. El Cabril).

Clave: 035-ES-SU-0085	Revisión: 0	Fecha: septiembre 2024	Página: 60 de 63
--------------------------	----------------	---------------------------	---------------------

ANEXO 1 ESQUEMAS Y FICHAS DE MUESTRA



Clave: 035-ES-SU-0085	Revisión: 0	Fecha: septiembre 2024	Página: 61 de 63
--------------------------	----------------	---------------------------	---------------------



ESQUEMA DE PIEZÓMETRO

Clave:	Revisión:	Fecha:	Página:
035-ES-SU-0085	0	septiembre 2024	62 de 63



INVENTARIO DE SONDEOS DE EL CABRIL

SONDEO: S-3016L

COORDENADAS

Julio 2018:

X: 288.442,20
 Y: 4.216.914,90
 Z: 353,88 (Cota emboquile)

SITUACIÓN GEOLÓGICA

Fm. Cabril - 27ab. Gneises feldespáticos-biotíticos finos con pasadas de gneises cuarzo-feldespáticos y gneises migmatíticos ocellares (Geología 2008)

REVESTIMIENTO DEL EMBOQUILLE

Tubería: Metálica
 Diámetro interior (mm): 101
 Espesor (mm): 6
 Longitud (m): 4,25

CEMENTACIÓN

Longitud (m): 2,70
 Volumen (m3): 0,050

CARACTERÍSTICAS DE PERFORACIÓN

Profundidad inicial (m): 32,12
 Profundidad a 31/07/2018: 32,12
 Profundidad actual (m): 32,12
 Diámetro perforación (mm):
 De 0 m a 4,10 m: 162
 De 24,10 a 32,12 m: 145
 De - m a - m: -

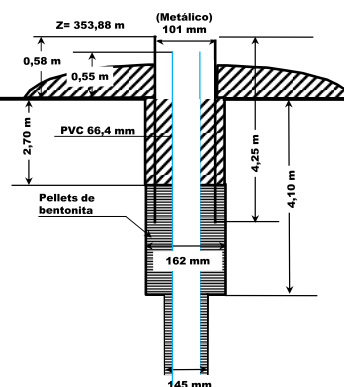
REVESTIMIENTO INTERIOR

Tipo: PVC
 Diámetro int. (mm): 66,4
 De 0 m a 32,1 m
 De - m a - m -
 Retirado: Sí Fecha: -
 No

FOTOGRAFÍA



ESQUEMA



OBSERVACIONES

Piezómetro construido con un intervalo de medida entre 26,5 y 32,1 m (ver esquema adjunto)

Actualizado por :



Fecha: 08 de agosto de 2018

FICHA DE INVENTARIO PIEZÓMETRO

Clave: 035-ES-SU-0085	Revisión: 0	Fecha: septiembre 2024	Página: 63 de 63
--------------------------	----------------	---------------------------	---------------------



Terminación de piezómetro: Embocadura metálica cementada hasta roca sana que sobresale unos 50 cm del terreno, tomada con mortero en superficie, con tapa y cartel indicativo.