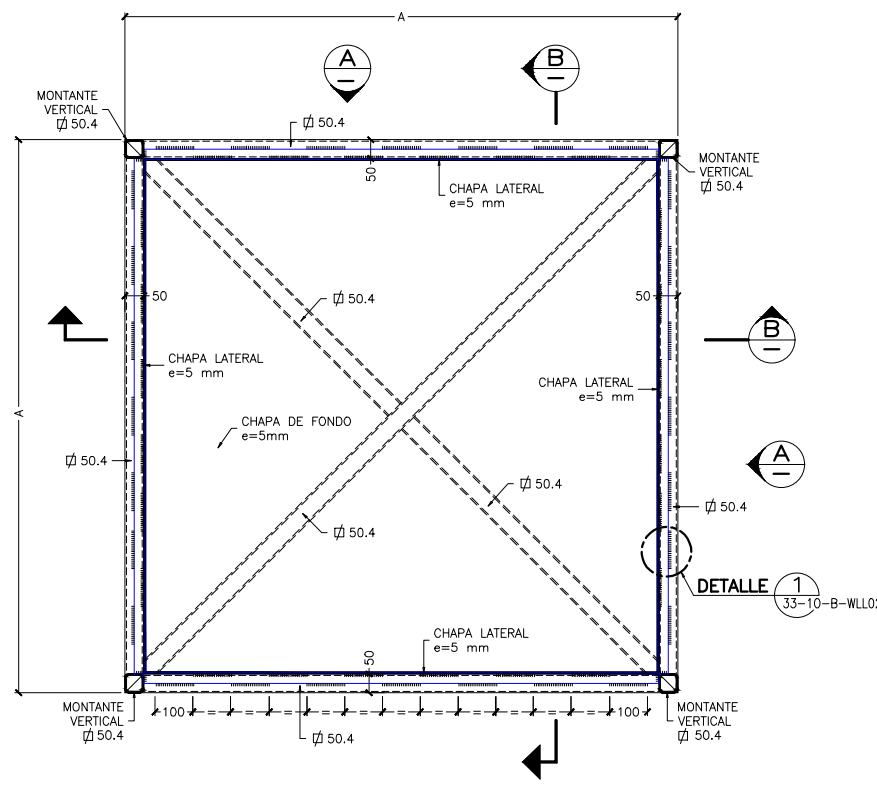
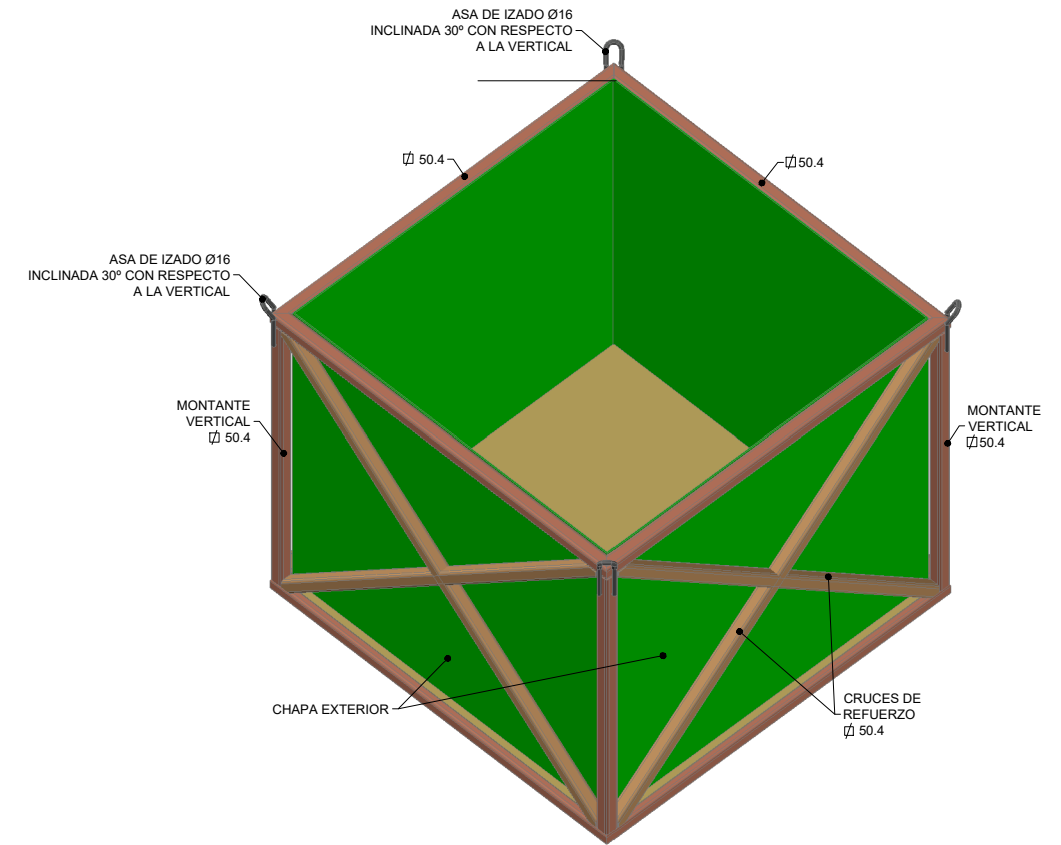


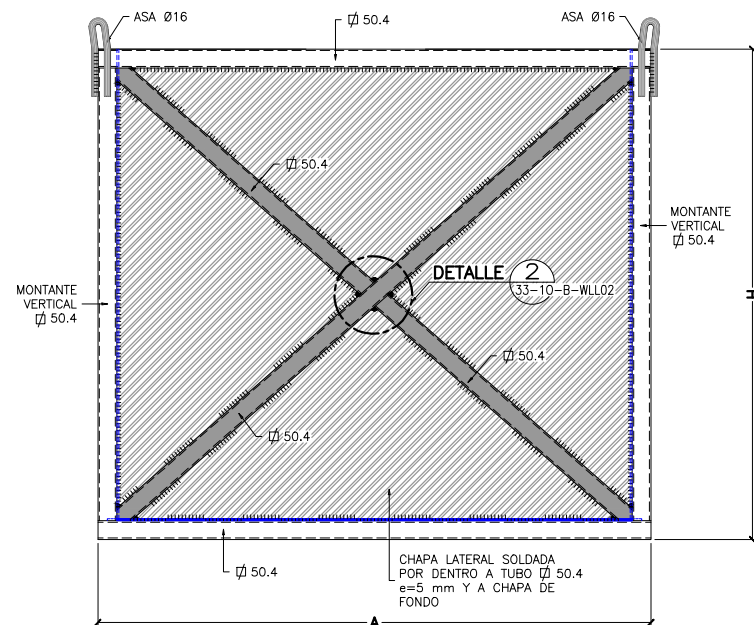
PLANTA CAJA METÁLICA PARA CONTENEDOR RBBA  
ESCALA 1:10



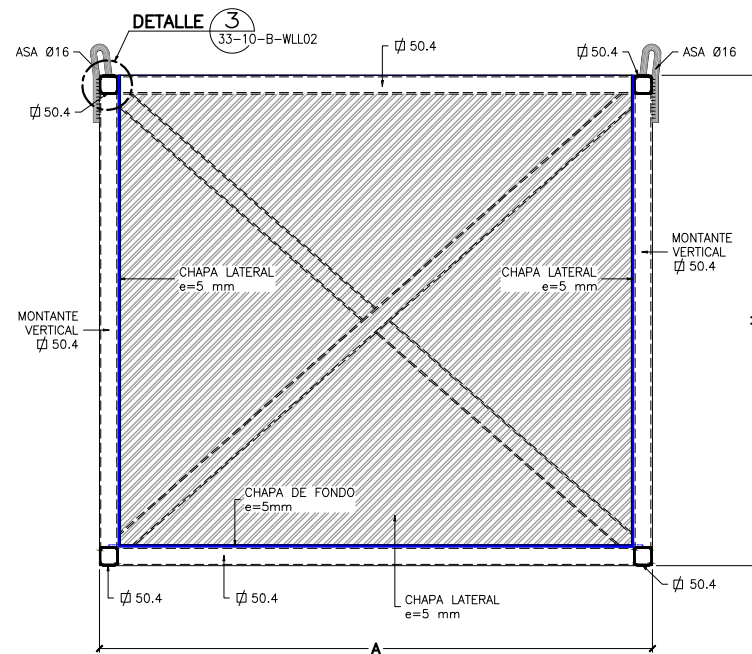
PLANTA EN BASE DE CAJA METÁLICA PARA CONTENEDOR RBBA  
ESCALA 1:10



CAJA METÁLICA (CMS) (ISOMÉTRICO)



VISTA POR A  
ESCALA 1:10



SECCIÓN B  
ESCALA 1:10

LA CHAPA LATERAL ESTARÁ SOLDADA POR DENTRO A LOS TUBOS  $\varnothing 50.4$  e=5 mm Y A LA CHAPA DE FONDO

DENOMINACIÓN	DIMENSIONES TIPO-1 (mm)	DIMENSIONES TIPO-2 (mm)
A	1466	1466
H	1700	1300
CRUCES	TUBOS 50.4	TUBOS 50.4
ESPESOR CHAPAS EXT.	5	5

NOTAS.—

- TODAS LAS COTAS DE ESTE PLANO ESTAN EXPRESADAS EN MILIMETROS.
- LA REALIZACIÓN DE LA ESTRUCTURA METÁLICA DEBERÁ CUMPLIR EL CÓDIGO ESTRUCTURAL.
- MATERIALES :  
ACEROS :  
- LAMINADO TIPO S275JR, (UNE-EN-10025-1).  
- ACERO ASA IZADO B500S CORRUGADA (UNE 36068 : 2011/UNE-EN 10080).
- SOLDADURA:  
- TODAS LAS GARGANTAS DE SOLDADURA SERAN DE 3.5mm.  
- LAS SOLDADURAS DISCONTINUAS SERÁN DE 150/150.
- PARA CONSTRUCCIÓN, PROTECCIÓN DEL ACERO Y PINTURA, VER ESPECIFICACIÓN 33-1S-E-WLL01 "FABRICACIÓN Y SUMINISTRO DE CAJAS METÁLICAS PARA CONTENEDORES UNITARIOS DE RBBA (CMS)".
- ESTE PLANO SE COMPLETA CON EL PLANO 33-10-B-WLL02.
- MODIFICACIONES REALIZADAS EN ÚLTIMA REVISIÓN MARCADAS CON NUBES

REV.	FECHA	DESCRIPCIÓN	REALIZADO	REALIZADO	COMPROB.	APROBADO
F1	ABR-22	ACTUALIZACIÓN POR PCD-296	A.S.C.	J.M.L.	A.Z.	A.Z.
F	FEB-20	ACTUALIZACIÓN POR PCD-271	A.S.C.	J.M.L.	M.I.G.	M.I.G.
2	SEP-19	PARA FABRICACIÓN	I.L.D.	J.M.L.	M.I.G.	M.I.G.
1	ABR-19	PARA FABRICACIÓN	A.S.C.	J.M.L.	M.I.G.	M.I.G.
0	DIC-17	PARA FABRICACIÓN	A.S.C.	J.M.L.	M.I.G.	M.I.G.

APROBADO ELECTRONICAMENTE.  
LOS DOCUMENTOS APROBADOS ELECTRONICAMENTE ESTÁN AUTENTICADOS EN EL SISTEMA DE GESTIÓN DE DOCUMENTOS ELECTRONICOS DE WESTINGHOUSE ELECTRIC COMPANY.

ALMACENAMIENTO DE RESIDUOS  
RADIATIVOS DE BAJA Y MEDIA ACTIVIDAD  
PROYECTO CABRIL

CAJA METÁLICA PARA CONTENEDOR  
UNITARIO DE RBBA (CMS)  
PLANTAS Y SECCIONES

PLANO N°	33-10-B-WLL01	ESCALA :	INDICADAS
NIVEL DE CALIDAD	III	FORMATO:	A-1

\*\*This page was added to the quality record by the PRIME system upon its validation and shall not be considered in the page numbering of this document.\*\*

## Approval Information

Author Approval Sanchez Chacon Alberto May-03-2022 05:53:12

Reviewer Approval Lopez fernandez Jose manuel May-03-2022 05:54:26

Approver Approval Zurita Martin Luis Alberto May-03-2022 06:31:04

Files approved on May-03-2022

\*\*\* This record was final approved on 5/3/2022, 6:31:04 AM. (This statement was added by the PRIME system upon its validation)