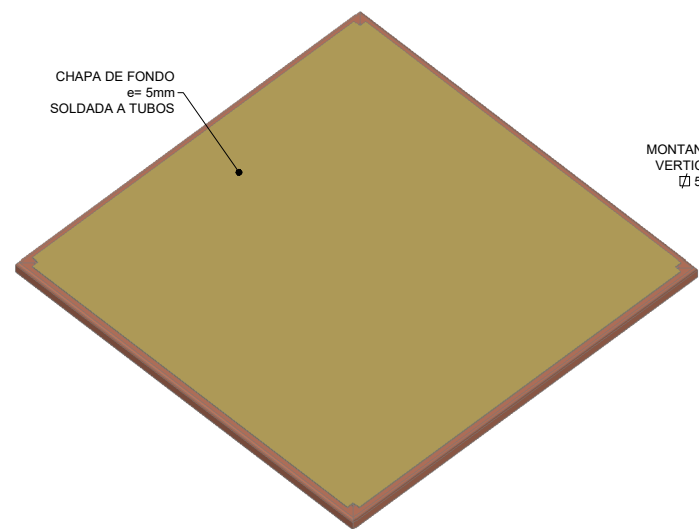
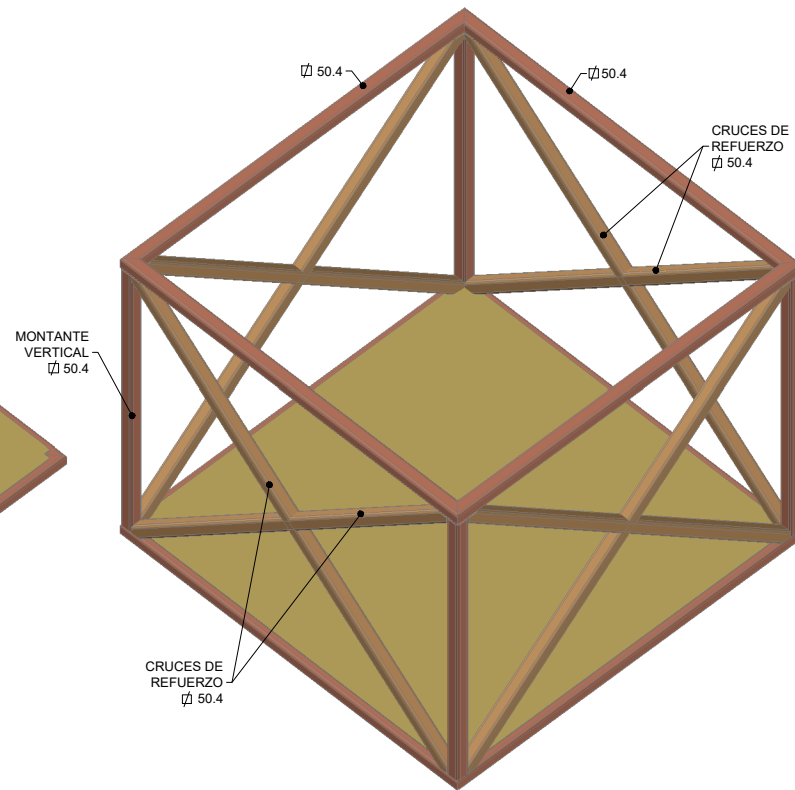


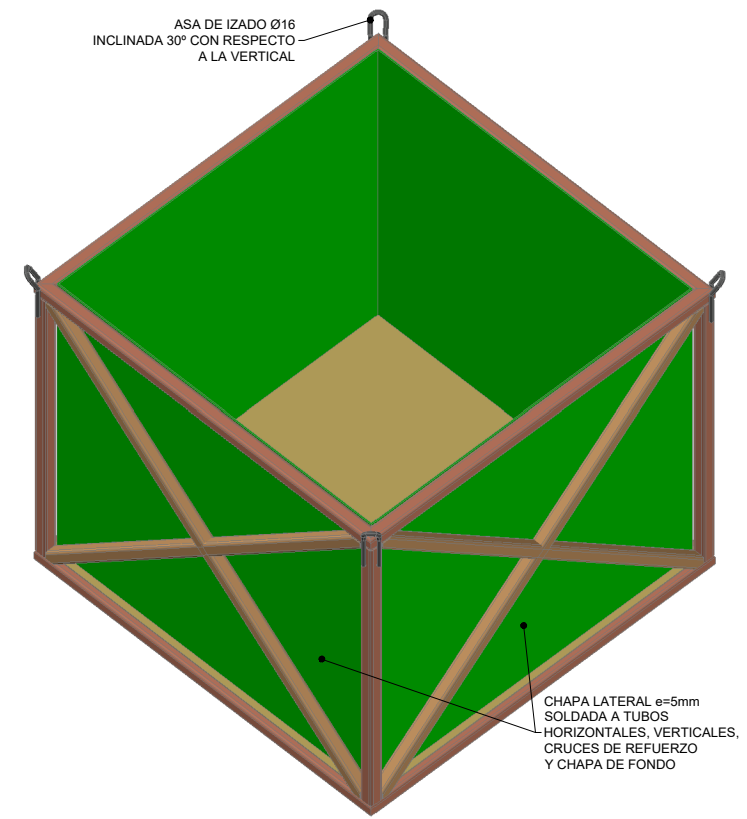
FASE-1 MONTAJE



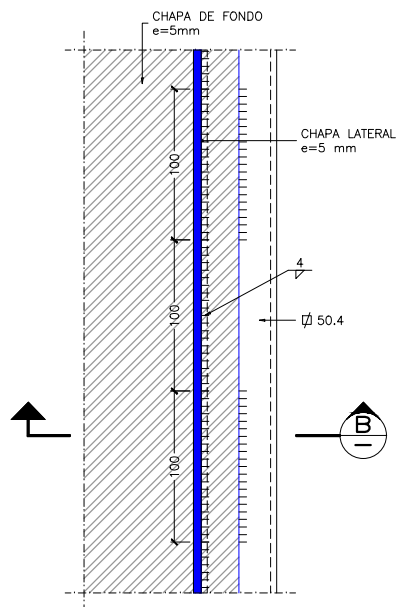
FASE-2 MONTAJE



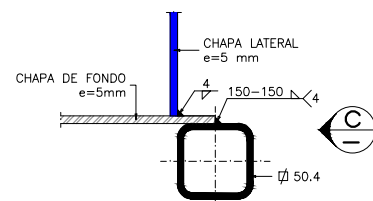
FASE-3 MONTAJE



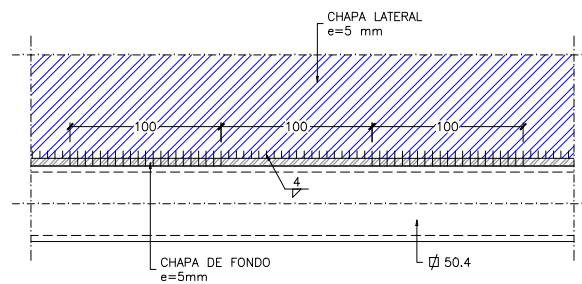
FASE-4 MONTAJE



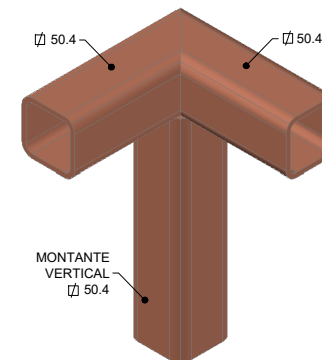
DETALLE 1 ESCALA 1:2.5 33-10-B-WLL01



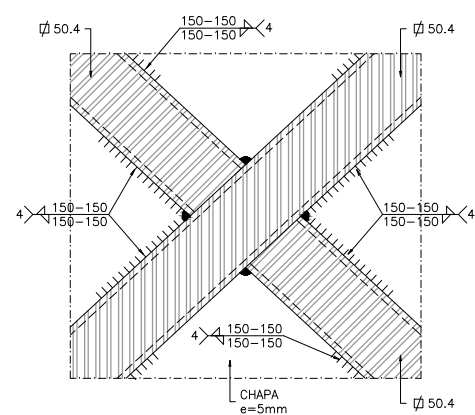
SECCIÓN B ESCALA 1:2.5



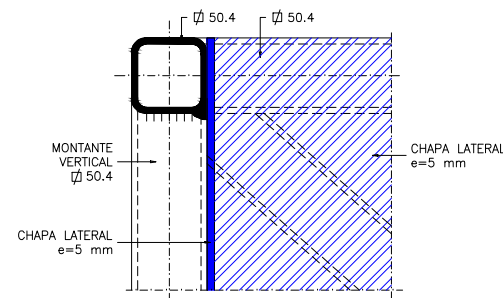
VISTA POR C ESCALA 1:2.5



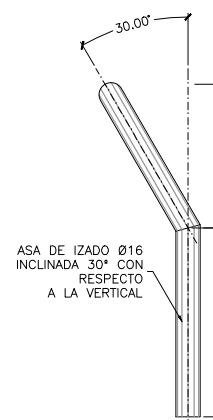
UNIÓN DE TUBOS. ISOMÉTRICO



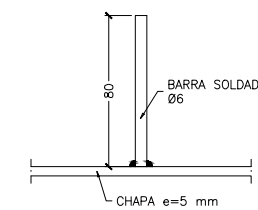
DETALLE 2 ESCALA 1:2.5 33-10-B-WLL01



DETALLE 3 ESCALA 1:2.5 33-10-B-WLL01



DETALLE ASA DE IZADO ESCALA 1:2.5



DETALLE CONECTOR ESCALA 1:2

NOTAS.-

- ESTE PLANO SE COMPLETA CON EL PLANO 33-10-B-WLL01
- PARA NOTAS VER PLANO 33-10-B-WLL01
- MODIFICACIONES REALIZADAS EN ÚLTIMA REVISIÓN MARCADAS CON NUBES

REV.	FECHA	DESCRIPCIÓN	REALIZADO	REALIZADO	COMPROB.	APROBADO
F1	ABR-22	ACTUALIZACIÓN POR PCD-296	A.S.C.	***	J.M.L.	A.Z. ***
F	FEB-20	ACTUALIZACIÓN POR PCD-271	A.S.C.		J.M.L.	M.I.G.
2	SEP-19	PARA FABRICACIÓN	I.L.D.		J.M.L.	M.I.G.
1	ABR-19	PARA FABRICACIÓN	A.S.C.		J.M.L.	M.I.G.
0	DIC-17	PARA FABRICACIÓN	A.S.C.		J.M.L.	M.I.G.

APROBADO ELECTRONICAMENTE. LOS DOCUMENTOS APROBADOS ELECTRONICAMENTE ESTAN AUTENTICADOS EN EL SISTEMA DE GESTIÓN DE DOCUMENTOS ELECTRONICOS DE WESTINGHOUSE ELECTRIC COMPANY.

ALMACENAMIENTO DE RESIDUOS RADIATIVOS DE BAJA Y MEDIA ACTIVIDAD PROYECTO CABRIL

CAJA METÁLICA PARA CONTENEDOR UNITARIO DE RBBA (CMS) DESCOMPOSICIÓN, MONTAJE Y DETALLES

PLANO N° 33 10 B WLL02 ESCALA : INDICADAS

NIVEL DE CALIDAD III FORMATO: A1

This page was added to the quality record by the PRIME system upon its validation and shall not be considered in the page numbering of this document.

Approval Information

Author Approval Sanchez Chacon Alberto May-03-2022 05:52:49

Reviewer Approval Lopez fernandez Jose manuel May-03-2022 05:55:02

Approver Approval Zurita Martin Luis Alberto May-03-2022 06:36:10

Files approved on May-03-2022

*** This record was final approved on 5/3/2022, 6:36:10 AM. (This statement was added by the PRIME system upon its validation)